

Výběrové fyzikální praktikum

F4220

Návody k úlohám

Kolektiv autorů

Ústav fyziky kondenzovaných látek

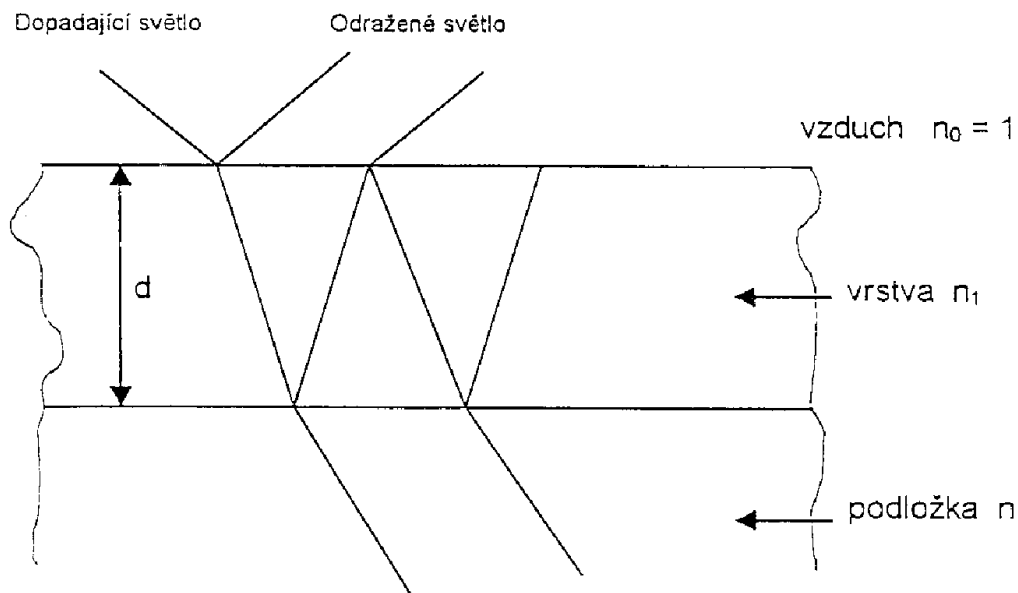
Přírodovědecká fakulta

Brno 2004

Stanovení indexu lomu a tloušťky tenké vrstvy z reflexního spektra

1. Úvod

Jedním ze základních problémů optiky tenkých vrstev je stanovení indexu lomu n_1 tloušťky tenké vrstvy d , která se nachází na podložce charakterizované indexem lomu n . V současné době přerostl tento problém hranice optiky tenkých vrstev a stal se základním problémem např. technologie přípravy integrovaných obvodů.



Uvažovaný systém je znázorněn na obrázku. Dopadá-li na takový systém rovinná monochromatická vlna, pak se intenzita odraženého (prošlého) světla v závislosti na vlnové délce dopadajícího světla vlivem interference ve vrstvě periodicky mění mezi limitními hodnotami R_{\max} (T_{\min}) a R_{\min} (T_{\max}). Pro odrazivost R systému podložka – tenká vrstva plyne z teorie [1] za předpokladu, že se jedná o případ neabsorbující vrstvy na neabsorbující podložce vztah

$$R = \frac{r_1^2 + r_2^2 + 2r_1r_2 \cos x}{1 + r_1^2 r_2^2 + 2r_1r_2 \cos x}, \quad (1)$$

kde r_1 a r_2 jsou Fresnelovy koeficienty charakterizující reflexi na rozhraní vzduch – vrstva resp. vrstva – podložka. Platí pro ně vztahy

$$r_1 = (n_0 - n_1)/(n_0 + n_1), \quad r_2 = (n_1 - n)/(n_1 + n). \quad (2)$$

Parametr x se nazývá fázový posuv paprsků ve vrstvě a při téměř kolmém dopadu světelné vlny platí

$$x = (4\pi/\lambda) n_1 d. \quad (3)$$

Za předpokladu, že pro indexy lomu n_1 a n platí relace $n_1 < n$ dostáváme pro $x = 2\pi, 4\pi, \dots, 2m\pi$ maximální hodnoty reflexe R_{\max} , pro $x = \pi, 3\pi, \dots, (2m-1)\pi$, pak minimální hodnoty reflexe R_{\min} . Z minimálních hodnot R_{\min} spektrální závislosti $R(\lambda)$ pak lze určit index lomu vrstvy ze vztahu

$$n_1 = \{ n (A/B) \}^{1/2}, \quad (4)$$

kde $A = 1 - R_{\min}^{1/2}$ a $B = 1 + R_{\min}^{1/2}$.

Maximum v $R(\lambda)$ nastane v našem případě pro vlnovou délku λ , pro kterou platí

$$2 n_1 d = m (\lambda/2)$$

kde m je sudé číslo a minimum nastane pro vlnovou délku λ' ($\lambda' < \lambda$), pro kterou je splněno

$$2 n_1 d = (m+1)(\lambda'/2).$$

Vyloučením interferenčního řádu m z obou vztahů dostáváme pro hledanou tloušťku vrstvy vztah

$$d = (\lambda\lambda') / [4 (n_1' \lambda - n_1 \lambda')] \quad (5)$$

Ve vztahu (5) přísluší index lomu n_1 k vlnové délce λ , index lomu n_1' k vlnové délce λ' .

2. Měření

Měření reflexního spektra vyšetřovaného systému podložka – tenká vrstva se provádí na dvoukanálovém spektrofotometru SPECORD 40. Jde o plně automatický přístroj s jehož obsluhou budou studenti seznámeni přímo při měření úlohy. Nejprve je třeba stanovit spektrální závislost signálu, který dostaneme odrazem dopadajícího světla od reflexního etalonu (křemíku). Na jeho místo se pak umístí měřený systém podložka - tenká vrstva. Naměřený podíl signálů se přenesse na disketu. Programem, který k dispozici, se spektrální závislost relativní reflexe násobením spektrální závislostí reflexe křemíku převede na absolutní odrazivost vyšetřovaného vzorku.

3. Zpracování měření

Nejjednodušší způsob zpracování naměřených dat souboru $R(\lambda)$ na disketě je následující: pomocí vhodného grafického programu nakreslit spektrální závislost reflexe vyšetřovaného systému na vlnové délce. Buď z tohoto grafu nebo přímo z datového souboru lze určit polohy extrémálních hodnot R_{\min} a R_{\max} k nimž přísluší vlnové délky λ_{\min} a λ_{\max} . Z hodnot minim lze ze vztahu (4) určit index lomu vrstvy n_1 v několika vlnových délkách. Index lomu podložky (v našem případě jde o monokrystalický křemík) lze určit ze vztahu

$$n(\lambda) = 3.397 + 1.4 \times 10^5 / \lambda^2 + 1.992 \times 10^{10} / \lambda^4,$$

přičemž do tohoto vztahu jsou hodnoty požadovaných vlnových délek dosazovány v nanometrech. Známe-li spektrální průběh indexu lomu vrstvy n_1 , lze ze vztahu (5) určit tloušťku vrstvy ve všech po sobě jdoucích extrémech naměřené reflexní křivky.

4. Úkoly pro měření

- a) Provedte kalibrace spektrofotometru.
- b) Naměřte spektrální závislost relativní odrazivosti pro daný systém podložka – tenká vrstva v intervalu vlnových délek 400 – 1000 nm.
- c) Přeneste naměřený soubor do počítače a převedte relativní reflexi pomocí uživatelského programu na spektrální závislost $R(\lambda)$. Určete z tohoto spektra index lomu měřené vrstvy.
- d) Určete tloušťku testované vrstvy.

Literatura:

- [1] A. Vašíček, Optika tenkých vrstev, NČSAV Praha (1956).

OVĚŘENÍ PLATNOSTI LAMBERT-BEEROVA ZÁKONA

Absorpce světla při jeho průchodu látkou je charakterizována propustností (transmisí) T a je definována vztahem

$$T = \Phi / \Phi_0 \quad (1)$$

kde Φ_0 je světelný tok na látku dopadající a Φ je tok látkou prošlý. Spektrální závislosti propustnosti jsou měřeny proto, abychom se dověděli o procesech založených na existenci selektivní (výběrové) absorpce [1,2]. Ta se projevuje tím, že daná látka absorbuje jen některé vlnové délky, širší pásy resp. celé rozsáhlé oblasti spektra. Tento jev je možné vysvětlit pomocí elektromagnetické teorie rezonancí elektrických dipólů obsažených ve zkoumané látce. Světelná (elektromagnetická) vlna vyvolá v látce periodicky proměnnou polarizaci molekul. Molekuly přijímají tím větší energii, čím bližší je frekvence dopadajícího světla jejich vlastní frekvenci. Nejsilněji se předávání energie projevuje v případě rezonance, která se prozradí tím, že látka silně absorbuje frekvence odpovídající frekvenci volných kmitů nábojů na dipólech.

Ztráty světla mohou být částečně způsobeny také odrazy na rozhraních při vstupu světla do látky a při jeho výstupu z ní. Pokud se podíl daný vztahem (1) vztahu jen pouze na ztráty světla uvnitř látky, hovoříme o vnitřní propustnosti.

Uvažujeme-li o průchodu monochromatické světelné vlny homogenní vrstvou látky o tloušťce t , pak je propustnost dána Lambertovým zákonem

$$T = \exp(-\alpha t) \quad (2)$$

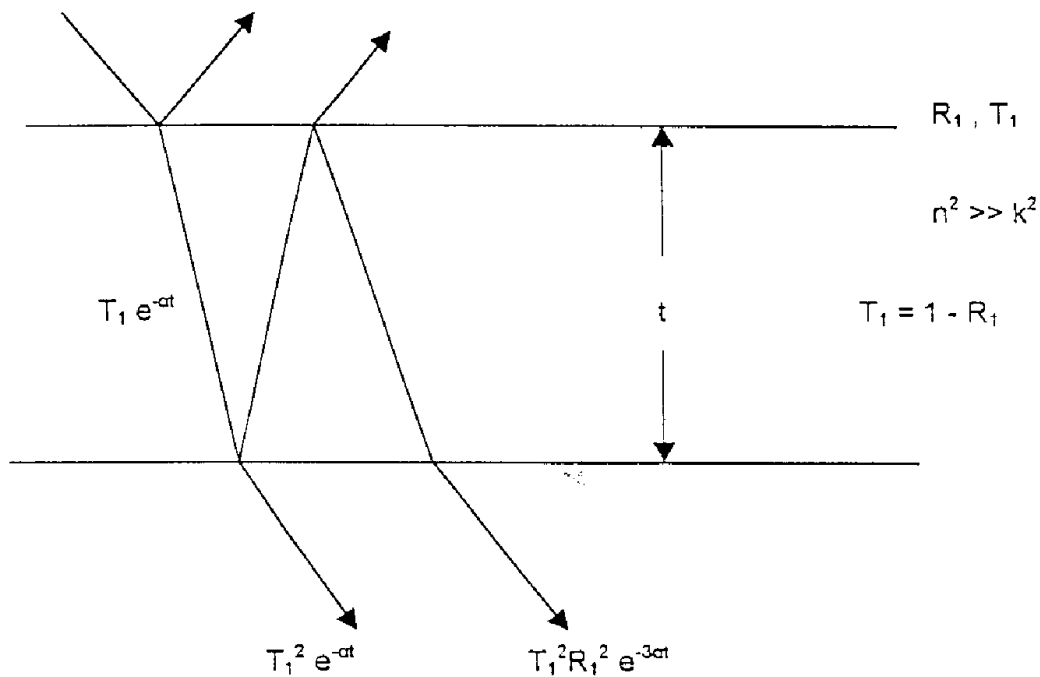
ke α je koeficient absorpce světla, který je obecně závislý na vlnové délce (frekvenci) dopadajícího elektromagnetického záření.

Ověření platnosti Lambertova zákona (2) lze provést jednoduše tak, že provedeme měření spektrální závislosti propustnosti $T(\lambda)$ ve vhodném intervalu vlnových délek na planparalelních destičkách téže látky s různými tloušťkami t . Ze vztahu (2) plyne

$$\ln T = -\alpha t \quad (2a)$$

Vyneseme-li závislost $\ln T$ na tloušťce vzorků dané látky t pro určitou vlnovou délku, musíme v případě platnosti vztahu (2) dostat lineární závislost jejíž směrnice lze určit v prvním přiblížení koeficient absorpce α . Zanedbání reflexí na rozhraních vzorku se zásadně neprojevuje v ověření platnosti vztahu (2). Hodnota absorpčního koeficientu je tímto zanedbáním však ovlivněna.

Rigorózní řešení problému je naznačeno na obrázku. Vzorek tloušťky t je charakterizován propustností rozhraní T_1 a odrazivostí rozhraní R_1 .



Je-li index lomu zkoumané látky n a index absorpce k uvažujeme vliv absorpce pouze při průchodu látkou tzn. že musí platit $(n - 1)^2 \gg k^2$, pak také platí, že $T_1 = 1 - R_1$. Dopadá-li na vzorek světelný tok $\Phi_0 = 1$, pak v prošíém světle dostaneme pro propustnost jako výsledek součtu všech intenzit paprsků vzorkem prošlých (viz obrázek)

$$T = \frac{T_1^2 e^{-\alpha t}}{1 - R_1^2 e^{-2\alpha t}} = \frac{(1 - R_1)^2 e^{-\alpha t}}{1 - R_1^2 e^{-2\alpha t}} \quad (3)$$

Tento vztah dostaneme jako součet nekonečné geometrické řady s kvocientem $q = R_1^2 e^{-2\alpha t}$. Přičemž z vztahu (3) lze, za předpokladu znalosti reflexe jednoho rozhraní vzorku R_1 stanovit správně hodnotu absorpčního koeficientu α aniž zanedbáváme odrazy na obou rozhraních vzorku.

Zavedením substituce $x = \exp(-\alpha t)$ lze vztah (3) převést na kvadratickou rovnici

$$-T R_1^2 x^2 - (1 - R_1)^2 x + T = 0$$

jejíž řešení je

$$x_{1,2} = \frac{(1 - R_1)^2 \pm \sqrt{(1 - R_1)^4 + 4 T^2 R_1^2}}{- 2 T R_1^2} \quad (4)$$

kde T je naměřená celková propustnost. Řešení (4) nám tedy dává možnost stanovit hledanou hodnotu absorpčního koeficientu α pro libovolnou hodnotu vlnové délky y intervalu, ve kterém byla závislost $T(\lambda)$ měřena.

Úkoly pro měření:

1. Stanovte spektrální závislost propustnosti řady destiček téhož materiálu s různými tloušťkami.
2. Pomocí vztahu (2a) ověřte, zda platí Lambertův zákon a určete absorpční koeficient dané látky za předpokladu, že nebereme v úvahu odrazy na rozhraních.
3. Pomocí vztahu (4) určete absorpční koeficient za situace, že rigorózně uvažujeme reflexe na obou rozhraních měřených destiček.

Absorpční procesy v roztocích popisuje Beerův zákon. V tomto případě však musí být splněn předpoklad, který se týká koncentrace c vyšetřované látky v rozpouštědle. Koncentrace musí být ostatečně nízká, abychom mohli předpokládat, že nedochází k vzájemné interakci absorbujících molekul ale pouze k interakci světelné vlny s těmito molekulami. Beerův zákon lze psát analogicky ve tvaru

$$T = \exp(-c \alpha t) \quad (5)$$

kde význam ostatních veličin je stejný jako ve vztahu (2).

Při měřeních na roztocích lze poměrně jednoduše ověřit platnost Beerova zákona a stanovit velikost absorpčního koeficientu bez složitých výpočtů tak, že se provede měření propustnosti T vyšetřované látky v rozpouštědle a v téže kyvetě pak propustnost čistého rozpouštědla T_0 . Je-li splněn předpoklad o malé hodnotě koncentrace látky c , můžeme předpokládat, že se její přítomností v rozpouštědle podstatně nezměnil index lomu rozpouštědla a poměrem T/T_0 v podstatě vyloučíme vliv reflexe na stěnách kyvety. Pak lze vztah (5) přepsat do tvaru

$$T/T_0 = \exp(-c \alpha t) \quad (6)$$

odkud lze bez problémů jednak ověřit platnost Beerova zákona, jednak stanovit hodnotu absorpčního koeficientu

$$\alpha = [\ln(T/T_0)] / (c t) \quad (7)$$

Úkoly pro měření:

1. Stanovte spektrální závislost relativní propustnosti T/T_0 roztoku dané koncentrace v kyvetách různých tloušťek.
2. Ověřte platnost Beerova zákona.
3. Stanovte hodnotu absorpčního koeficientu dané látky v roztoku.

- [1] J. Brož a kol., Základy fyzikálních měření I (SPN Praha) 1983.
[2] J. Brož a kol., Základy fyzikálních měření IIB (SPN Praha) 1974.
[3] A. Kučírková, K. Navrátil, Fyzikální měření I, (SPN Praha) 1986.

URČENÍ INDEXU LOMU SKLA Z MĚŘENÍ PROPUSTNOSTI

Dopadá-li světelná vlna na rozhraní dvou různých optických prostředí , pak se část energie odráží (intenzita I_r) a zbývající část energie prochází do druhého prostředí (I_t). Při průchodu světelné vlny ve druhém prostředí se může část energie absorbovat. Není-li tloušťka druhého prostředí příliš velká případně toto prostředí neabsorbuje, zbývající část světelné energie po odrazu na druhém rozhraní vystupuje ze zkoumané látky.

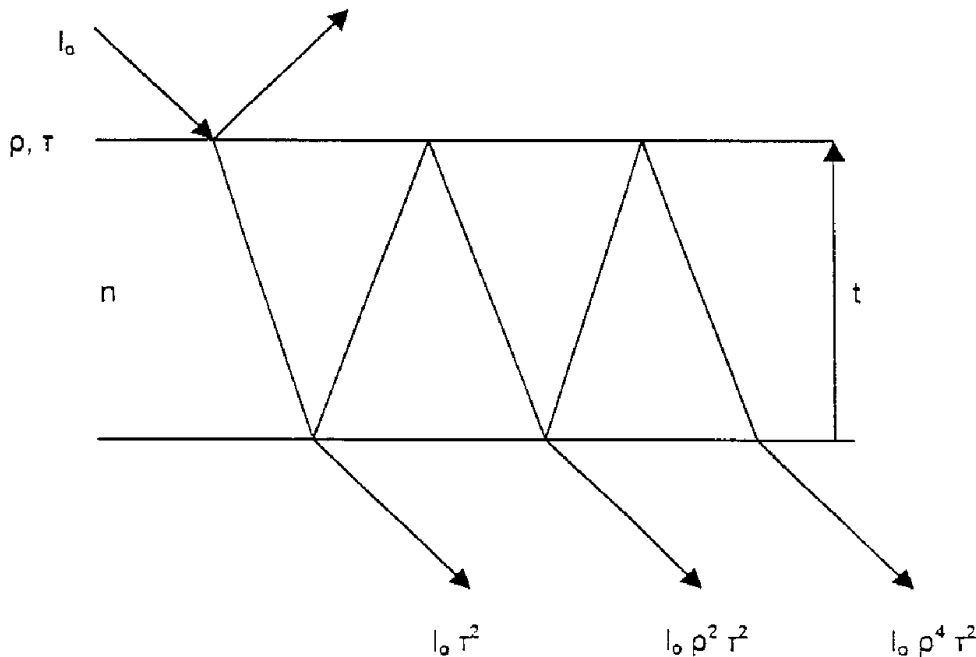
V optice se zavádí intenzitní veličiny odrazivost R , propustnost T a absorpce A , které při kolmém dopadu světla charakterizují z optického hlediska danou látku. Označíme-li symbolem I_0 intenzitu dopadající světelné vlny , pak

$$R = I_r/I_0 \quad , \quad T = I_t/I_0 \quad (1)$$

a v soulase se zákonem zachování energie platí

$$R + T + A = 1 \quad (2)$$

Z měření propustnosti T tlusté vrstvy dané látky lze určit, za předpokladu, že daná látka je neabsorbující její index lomu. Tlustou vrstvou se rozumí taková tloušťka materiálu t , že platí $t \gg \lambda$, kde λ je vlnová délka dopadajícího světla. Vzhledem k tomu , že jde o neabsorbující látku , platí $A = 0$.



Situaci názorně ilustruje obrázek. Na destičku s rovinnými, planoparalelními rozhraními charakterizovanými koeficienty odrazivosti ρ a propustnosti τ dopadá monochromatické světlo o intenzitě I_0 . Index lomu zkoumané látky označme n , index lomu okolního prostředí (vzduch) $n_0 = 1$. Ve skutečnosti dopadá světelný svazek na destičku téměř kolmo; pro přehlednost je na obrázku zakreslen šikmý dopad, což ostatně není na újmu obecnosti. Vzhledem k tomu, že se jedná o tlustou vrstvu neuplatňuje se v ní interference světla a intenzitu propuštěného světla I_1 dostaneme skládáním intenzit [1] při vícenásobném odrazu světelné vlny na rozhraních vrstvy

$$I_1 = I_0 (\tau^2 + \tau^2 \rho^2 + \tau^2 \rho^4 + \tau^2 \rho^6 + \dots) \quad (3)$$

Poměr intenzit (I_1/I_0) jsme definovali jako propustnost dané látky, tedy vztah (3) lze psát

$$T = \tau^2 + \tau^2 \rho^2 + \tau^2 \rho^4 + \tau^2 \rho^6 + \dots$$

Lze se jednoduše přesvědčit, že pravá strana uvedeného vztahu je nekonečná geometrická řada s kvocientem $q < 1$, jejíž součet

$$T = \tau^2 / (1 - \rho^2) \quad (4)$$

Protože se jedná o neabsorbující látku, platí podle vztahu (2) $\tau = 1 - \rho$ a vztah (4) lze tedy přepsat následovně:

$$T = (1 - \rho)^2 / (1 - \rho^2) \quad (5)$$

což po úpravě dává

$$T = (1 - \rho) / (1 + \rho) \quad (6)$$

Pro odrazivost rozhraní vzduch - neabsorbující látka, která je charakterizována indexem lomu n , dostáváme z Fresnelových koeficientů [1]

$$\rho = (1 - n)^2 / (1 + n)^2 \quad (7)$$

Dosazením vztahu (7) do vztahu (6) dostáváme

$$T = 2n / (n^2 + 1) \quad (8)$$

odkud lze již snadno stanovit hledaný index lomu neabsorbující látky.

Určíme-li hodnoty indexu lomu v dostatečně širokém intervalu vlnových délek, můžeme stanovit materiálové konstanty v Cauchyově vztahu pro index lomu [2] vhodnou optimalizační metodou a vynést disperzní křivku $n = f(\lambda)$.

Úkoly pro měření:

1. Stanovte spektrální závislost indexu lomu daného skla v zadaném spektrálním oboru z měření propustnosti.
2. Určete materiálové konstanty a nakreslete disperzní křivku.

[1] A. Vašíček, Optika tenkých vrstev, NČASV Praha(1956).

[2] A. Kučírková, K. Navrátil, Fyzikální měření I, SPN Praha (1986).

DODATEK :

Ze vztahu (6) dostáváme okamžitě vztah pro odrazivost jednoho rozhraní vzorku

$$\rho = (1 - T) / (1 + T) \quad (9)$$

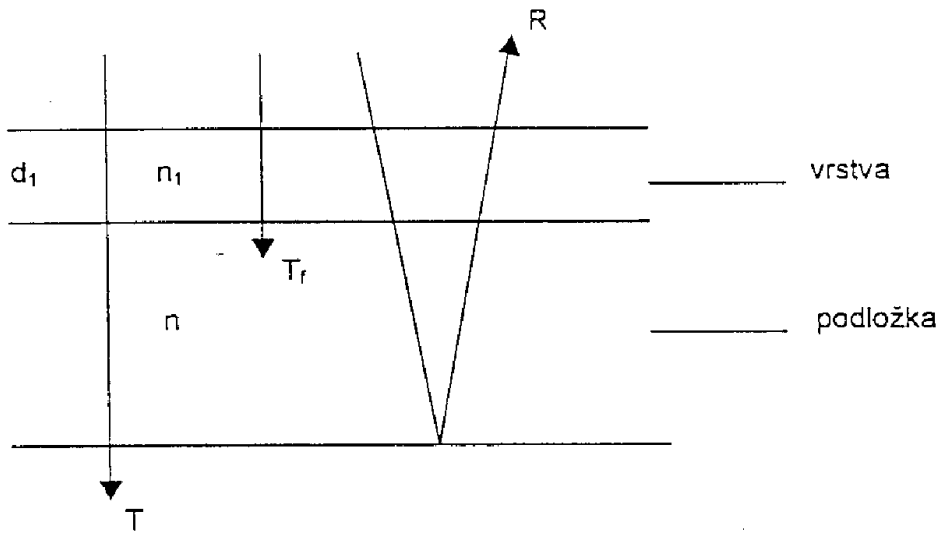
a použitím vztahu (7) lze stanovit hodnotu indexu lomu skla ze vztahu

$$n = (1 + \sqrt{\rho}) / (1 - \sqrt{\rho}) \quad (10)$$

URČENÍ OPTICKÝCH PARAMETRŮ TENKÉ VRSTVY Z MĚŘENÍ PROPUSTNOSTI

Jedním z důležitých parametrů, které nás v optice tenkých vrstev zajímají je index lomu vrstvy n_1 , která je nanesena na podložku s indexem lomu n . V první části řešení problému se omezíme na případ, kdy lze považovat vrstvu za neabsorbující materiál na neabsorbující podložce.

Obecnou situaci při měření lze popsat následujícím obrázkem.



Dopadá-li na uvedený systém rovinná monochromatická vlna charakterizovaná vlnovou délkou λ , pak lze propustnost tenké vrstvy T_f na polonekonečné podložce vyjádřit vztahem [1]

$$T_f = \frac{T T_s}{1 - 2(1-T_s) + (1-T)(1-T_s)} \quad (1)$$

kde T je naměřená hodnota propustnosti, $T_s = (1 - R_s)$ a $R_s = (1-n)^2 / (1+n)^2$.

Hledaný index lomu vrstvy a její tloušťka d_1 souvisí s propustností T_f dle [1] vztahem

$$T_r = \frac{4 n_1^2 n}{n_1^2 (n_1+1)^2 - (n^2-n_1^2)(n_1^2-1) \sin^2 (x/2)} \quad (2)$$

kde $x = (2\pi/\lambda) 2n_1d_1$ je fázový rozdíl paprsků ve vrstvě při kolmém dopadu světla.

Řešením rovnice (2) dostáváme pro hledaný index lomu vrstvy vztah

$$n_1 = \frac{2\sqrt{n} + \sqrt{4n - 4nT_r}}{2\sqrt{T_r}} \quad (3)$$

Za předpokladu, že pro indexy lomu vrstvy a podložky platí relace $n_1 > n$ je nutné do vztahu (3) dosazovat za T_r hodnoty minim transmissní křivky $T_r(\lambda)$, protože v maximech nabývá tato závislost hodnot

$$T_r = 4n / (n+1)^2$$

což odpovídá propustnosti čisté podložky, jako by vrstva nebyla na podložce přítomna.

Tloušťku tenké vrstvy dostaneme jednoduše z poloh dvou po sobě jdoucích extrémů závislosti $T(\lambda)$ nacházejících se ve vlnových délkách λ a λ' , přičemž platí $\lambda > \lambda'$ pomocí následující formule

$$d_1 = \frac{\lambda \lambda'}{4 (n_1 \lambda - n_1 \lambda')} \quad (4)$$

kde hodnoty indexu lomu vrstvy s čárkou přísluší k vlnové délce λ' a hodnoty indexu lomu vrstvy bez čárky k vlnové délce λ .

Úkoly pro měření:

1. Stanovte spektrální závislost propustnosti daného vzorku.
2. Určete z minim této závislosti hodnoty indexu lomu vrstvy.
3. Vyneste závislost indexu lomu vrstvy na vlnové délce, případně stanovte materiálové konstanty ve vztahu $n_1 = A + B/\lambda^2 + C/\lambda^4$.
4. Stanovte hodnotu tloušťky tenké vrstvy.

V případě, že tenká vrstva je realizována slabě absorbující látkou, musíme stanovit reálnou i imaginární část komplexního indexu lomu $n_1 = n_1 - ik_1$, kde k_1 je index absorpce materiálu tenké vrstvy. I v tomto případě lze využít spektrální závislosti propustnosti $T(\lambda)$ za

předpokladu, že tloušťka vrstvy je dostatečně velká a ve spektrální závislosti propustnosti se objeví dostatečný počet maxim a minim. Pak postupem uvedeným ve [3] a [4] lze využít hodnot obálek maxim a minim závislosti $T(\lambda)$ v libovolných hodnotách vlnových délek z intervalu vlnových délek, ve kterých bylo měření propustnosti provedeno. Hledané hodnoty indexu lomu vrstvy n_1 a indexu absorpce vrstvy k_1 dostaneme z následujících vztahů:

$$n_1 = \sqrt{N + \sqrt{N^2 - n^2}} \quad (5)$$

kde

$N = \left\{ \left(1 + n^2 \right) / 2 \right\} + \left\{ \left(2n \left(T_M - T_m \right) / \left(T_M T_m \right) \right) \right\}$, kde T_M je hodnota obálky maxim a T_m je hodnota obálky minim v téže vlnové délce. Pak

$$k_1 = - \frac{\lambda \ln U}{4 \pi d_1} \quad (6)$$

$$U = \frac{C_1 [1 - \sqrt{T_M / T_m}]}{C_2 [1 + \sqrt{T_M / T_m}]}, \quad C_1 = (1+n_1)(n_1+n), \quad C_2 = (n_1-1)(n-n_1).$$

Tloušťku vrstvy d_1 lze opět stanovit pomocí vztahu (4).

Úkoly pro měření:

1. Stanovte spektrální závislost propustnosti daného vzorku.
2. Sestrojte obalové křivky maxim a minim této závislosti a určete ve zvolených vlnových délkách hodnoty T_M a T_m .
3. Stanovte v těchto vlnových délkách hodnoty indexu lomu a indexu absorpce vrstvy.
4. Určete hodnotu tloušťky vyšetřované tenké vrstvy.
5. Stanovte materiálové konstanty indexu lomu vrstvy.

[1] A.Vašíček, Optika tenkých vrstev, NČASV Praha (1956).

[2] A. Kučírková, K. Navrátil, Fyzikální měření I, SPN Praha (1986).

[3] R. Swanepoel, J. Phys. E 16 (1983) 1214.

[4] R. Swanepoel, J. Phys. E 17 (1984) 896.

Hledané parametry tenké vrstvy můžeme stanovit z naměřeného reflexního spektra máme-li k dispozici vhodný program, který dokáže najít minimum následujícího výrazu

$$S = \sum_{i=1}^N [R(n_1, k_1, d_1, \lambda_i) - R_{\text{exp}}(\lambda_i)]^2, \quad (4)$$

kde R znamená teoreticky vypočítanou hodnotu reflexe v dané vlnové délce λ_i a R_{exp} je ve skutečnosti naměřená hodnota reflexe v téže vlnové délce. Abychom mohli tuto minimalizaci provést je třeba vzhledem k závislosti indexu lomu a absorpce na vlnové délce tyto optické konstanty vyjádřit vhodnou závislostí, např.:

$n_1 = a + b/\lambda^2$, $k_1 = c \exp(d/\lambda^2)$. Pak se řešení uvedeného problému koncentruje na nalezení parametrů a, b, c, d a d_1 , čímž jsou určeny hledané optické konstanty vrstvy a její tloušťka. Minimalizaci výrazu (4) je potřeba vždy začít s určitými startovními hodnotami hledaných parametrů. K tomu, nemáme-li alespoň hrubou představu o jejich velikostech, nám může posloužit některá z dříve popsaných procedur hledání optických konstant a tloušťek.

Úkoly pro měření:

1. Stanovte spektrální závislost reflexe daného vzorku.
2. Proveďte počáteční odhady pro hledání parametrů optických konstant a tloušťky.
3. Proveďte minimalizaci pomocí daného software.

1. KMITY VÁZANÝCH OSCILÁTORŮ

Se soustavami vázaných oscilátorů se často setkáváme ve fyzikálních a fyzikálně chemických studiích. Namátkou lze jmenovat například kmity atomů v krytalické mříži nebo vázané elektrické oscilační obvody. Obecné vlastnosti takové soustavy si ukážeme na dvojici oscilátorů a teoreticky odvozené vztahy budeme experimentálně ověřovat. Při řešení vyčtené úlohy se setkáme téměř se všemi veličinami, které se vyskytují i u oscilačních soustav mnohem složitějších.

Model dvou vázaných oscilátorů bude realizován dvojicí torzních kyvadel vázaných nosným drátem, přičemž vzájemnou vzdálenost kyvadel je možné měnit (obr. 1. 1). První kyvadlo má moment setrvačnosti J_1 , druhé J_2 ; Výchylky obou kyvadel z jejich rovnovážných poloh označme φ_1 resp. φ_2 . Význam délek d_1 , d_2 a d_0 je zřejmý z obr. 1. 1. Z teorie pružnosti vyplývá [1], že

$$M = \frac{\pi G r^4}{2 d} \varphi \quad (1)$$

kde M - moment síly potřebný ke zkroucení jednoho konce tyče délky d a poloměru r o úhel φ vůči druhému, G - modul torze. Pak lze vztah (1) přepsat do tvaru

$$\dot{M} = D \cdot \varphi \quad (2)$$

kde je D konstanta pro daný poloměr a délku namáhané tyče (drátu).

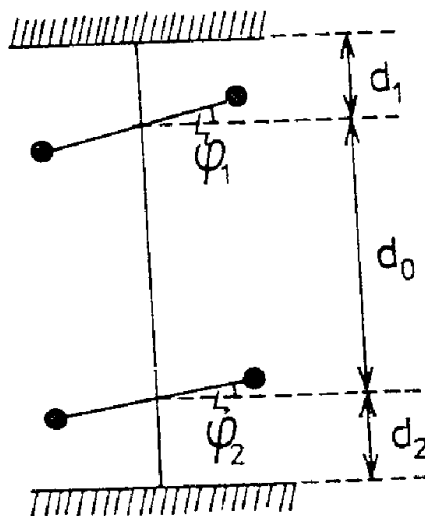
Pohybové rovnice pro daný systém oscilátorů sestavíme pomocí Lagrangeových rovnic II. druhu [1]

$$\frac{d}{dt} \left(\frac{\partial L}{\partial \dot{\varphi}_i} \right) - \frac{\partial L}{\partial \varphi_i} = 0 \quad i = 1, 2 \quad (3)$$

kde $L = E_k - E_p$ je Lagrangeova funkce; E_k - kinetická energie soustavy, E_p - potenciální energie soustavy oscilátorů. Platí [1], že

$$E_k = \frac{1}{2} J_1 \left(\frac{d \varphi_1}{dt} \right)^2 + \frac{1}{2} J_2 \left(\frac{d \varphi_2}{dt} \right)^2 \quad (4)$$

Potenciální energie E_p při výchylkách φ_1 a φ_2 je rovna práci, kterou je třeba vykonat, abychom systém převedli z rovnovážného stavu do stavu charakterizovaného uvedenými výchylkami. Lze ukázat [1], že při výchylce φ_1 se na úseku d_1 drátu vykoná práce $1/2 D_1 \varphi_1^2$; obdobný vztah dostaneme pro druhý oscilátor; konečně na úseku d_0 se vykoná práce $1/2 D_0 (\varphi_1 - \varphi_2)^2$. Tedy



Obr. 1.1: Vázaná torzní kyvadla

$$E_p = \frac{1}{2} D_1 \varphi_1^2 + \frac{1}{2} D_2 \varphi_2^2 + \frac{1}{2} D_0 (\varphi_1 - \varphi_2)^2. \quad (5)$$

Dosažením vztahů (4) a (5) do Lagrangeovy funkce L a jejím dosažením do systému rovnic (3) dostaneme po úpravě :

$$\frac{d^2 \varphi_1}{dt^2} + \frac{D_1}{J_1} \varphi_1 + \frac{D_0}{J_1} (\varphi_1 - \varphi_2) = 0 \quad (6)$$

$$\frac{d^2 \varphi_2}{dt^2} + \frac{D_2}{J_2} \varphi_2 - \frac{D_0}{J_2} (\varphi_1 - \varphi_2) = 0$$

Jde o systém dvou lineárních diferenciálních rovnic druhého řádu pro dvě neznámé $\varphi_1(t)$ a $\varphi_2(t)$. Stanovíme-li obě uvedené funkce, pak bude pohyb systému plně popsán.

Řešení rovnic (6) se provádí následovně. Z první rovnice (6) vypočteme φ_2 a dosadíme je do druhé rovnice systému. Po úpravě dostaneme lineární diferenciální rovnici čtvrtého řádu pro neznámou $\varphi_1(t)$

$$\varphi_1^{(4)} + \alpha \varphi_1^{(2)} + \beta \varphi_1 = 0 \quad (7)$$

kde

$$\alpha = \frac{D_1 + D_0}{J_1} + \frac{D_2 + D_0}{J_2}$$

$$\beta = \frac{D_1 + D_0}{J_1} \times \frac{D_2 + D_0}{J_2} - \frac{D_0^2}{J_1 J_2}.$$

Charakteristická rovnice [2] diferenciální rovnice (7) má tvar

$$\lambda^4 + \alpha \lambda^2 + \beta = 0 \quad (8)$$

jejíž řešení zní

$$(\lambda^2)_{1,2} = -\frac{\alpha}{2} \pm \sqrt{\frac{\alpha^2}{4} - \beta}. \quad (9)$$

Protože veličiny J_1 , J_2 , D_1 , D_2 a D_0 nabývají vždy kladných hodnot, je pravá strana rovnice (9) vždy reálná a záporná. Dostáváme pak dvě dvojice komplexně sdružených ryze imaginárních kořenů

$$\lambda_1 = j \Omega_1, \quad \lambda_2 = -j \Omega_1, \quad \lambda_3 = j \Omega_2, \quad \lambda_4 = -j \Omega_2$$

kteře určují řešení rovnice (7). Obecné řešení dostaneme lineární kombinací

$$\varphi_1(t) = a \cos \Omega_1 t + b \sin \Omega_1 t + c \cos \Omega_2 t + d \sin \Omega_2 t.$$

Místo konstant a, b, c, d zavedeme nové konstanty A, B, ψ_1, ψ_2 pomocí transformačních vztahů

$$\begin{aligned} a &= A \cos \psi_1 & b &= A \sin \psi_1 \\ c &= B \cos \psi_2 & d &= B \sin \psi_2 \end{aligned}$$

a dostaneme obecné řešení ve tvaru vhodnějším pro další úvahy

$$\varphi_1(t) = A \cos(\Omega_1 t - \psi_1) + B \cos(\Omega_2 t - \psi_2). \quad (10)$$

Druhou funkci $\varphi_2(t)$ dostaneme výpočtem z první rovnice systému (6) a dosazením za $\varphi_1(t)$ ze vztahu (10) dostaneme

$$\varphi_2(t) = pA \cos(\Omega_1 t - \psi_1) + qB \cos(\Omega_2 t - \psi_2) \quad (11)$$

kde p a q jsou tzv. rozdělovací koeficienty, dané vztahy

$$p = \left(\frac{D_1}{D_0} + 1 \right) - \frac{J_1}{D_0} \Omega_1^2, \quad q = \left(\frac{D_1}{D_0} + 1 \right) - \frac{J_1}{D_0} \Omega_2^2 \quad (12)$$

Rovnice (10) a (11) udávají obecné řešení systému pohybových rovnic našeho systému. Konstanty A, B, ψ_1, ψ_2 určíme z počátečních podmínek Ω_1, Ω_2 , p, q jsou dány vlastnostmi systému.

Protože chceme teoreticky odvozené vztahy experimentálně ověřit, musíme parametry systému znát. Určovat parametry D_1, D_2, D_0, J_1, J_2 by bylo obtížné a navíc málo přesné. Lze však uvažovat následovně. Upevníme-li druhé kyvadlo, tzn. , že $\varphi_2(t) = 0$, pak ze systému (6) plyne

$$\frac{d^2 \varphi_1}{dt^2} + \frac{D_1 + D_0}{J_1} \varphi_1 = 0 \quad (13)$$

což je rovnice netlumených, harmonických kmitů s frekvencí

$$\omega_1^2 = (D_1 + D_0) / J_1 \quad (14)$$

Obdobně pro druhé kyvadlo dostaneme

$$\omega_2^2 = (D_2 + D_0) / J_2 \quad (15)$$

Z rovnic (14) a (15) stanovíme momenty setrvačnosti J_1 a současně je použijeme jako celek v rovnicích (7) a (9). Podle (1) a (2) je

$$D_i = \frac{\pi G r^4}{2d_i} = \frac{H}{d_i}, \quad i = 1, 2$$

kde H je pro celý drát konstantní, lze předešlé výrazy zjednodušit a převést na tvar, v němž se vyskytují měřitelné veličiny. Pomocí vztahů (14), (15) a (2) upravíme (9) a (12) na tvar:

$$(\lambda^2)_{1,2} = \frac{1}{2} \left[-(\omega_1^2 + \omega_2^2) \pm \sqrt{(\omega_1^2 - \omega_2^2)^2 + 4\omega_1^2\omega_2^2\gamma} \right] \quad (16)$$

$$p = \frac{\omega_1^2 - \Omega_1^2}{\omega_1^2} \frac{d_1 + d_0}{d_1} \frac{\omega_2^2}{\omega_2^2 - \Omega_1^2} \frac{d_2}{d_2 + d_0}$$

$$q = \frac{\omega_1^2 - \Omega_2^2}{\omega_1^2} \frac{d_1 + d_0}{d_1} \frac{\omega_2^2}{\omega_2^2 - \Omega_2^2} \frac{d_2}{d_2 + d_0} \quad (17)$$

kde

$$\gamma = \sqrt{\frac{d_1 d_2}{(d_1 + d_0)(d_2 + d_0)}} \quad (18)$$

Veličiny ω_1 se nazývají parciální kruhové frekvence; např. ω_1 je frekvence, se kterou kmitá první kyvadlo, je-li druhé upevněno. Koefficienty p a q závisí jen na parametrech soustavy a nikoliv na počátečních podmínkách. Veličina γ se nazývá vazební koeficient oscilátorů. Pohyb každého kyvadla se tedy skládá ze dvou jednoduchých harmonických pohybů s tzv. vlastními frekvencemi Ω_1 a Ω_2 přičemž rozdělovací koeficienty popisují vliv vazby na velikost amplitud. Například harmonický pohyb prvního kyvadla s frekvencí Ω_1 může mít amplitudu libovolnou (danou pouze okrajovými podmínkami) ale pohyb druhého kyvadla s frekvencí Ω_1 je již omezen co do velikosti amplitudy, která musí být p -krát větší (menší). Obecně systém rovnic (10) a (11) nepopisuje harmonický pohyb. Poznamenejme, že lze volit počáteční podmínky tak, aby systém vykonával harmonický pohyb s frekvencí Ω_1 nebo Ω_2 . Provedme před dalším řešením jistá zjednodušení.

Nastavme délky drátu tak, aby platilo $d_1 = d_2 = d$. Poněvadž jsou obě kyvadla stejná ($J_1 = J_2$) dostaneme ze vztahů (14), (15) a (2) jednoduše $\omega_1 = \omega_2 = \omega$. Vzhledem k tomu, že $\lambda_1^2 = \lambda_2^2 = -\Omega_1^2$ a podobně $\lambda_3^2 = \lambda_4^2 = -\Omega_2^2$ dostaneme pomocí (16):

$$(\Omega^2)_{1,2} = \omega^2(1 \pm \gamma) \quad (19)$$

kde

$$\gamma = d / (d + d_0). \quad (20)$$

Pro rozdělovací koeficienty v tomto případě dostaneme z rovnic (17):

$$p = \pm 1, \quad q = \pm 1 \quad (21)$$

Pak má obecné řešení (10) a (11) tvar

$$\begin{aligned} \varphi_1(t) &= A \cos(\Omega_1 t - \psi_1) + B \cos(\Omega_2 t - \psi_2) \\ \varphi_2(t) &= A \cos(\Omega_1 t - \psi_1) - B \cos(\Omega_2 t - \psi_2) \end{aligned} \quad (22)$$

Principiálně lze sledovat tři různé případy počátečních podmínek:

- 1) Vychýlíme obě kyvadla o úhel α na tutéž stranu a v čase $t=0$ je pustíme bez udělení impulsu. Počáteční podmínky tedy jsou:

$$\varphi_1(0) = \alpha, \quad \varphi_2(0) = \alpha, \quad (d\varphi_1/dt)_{t=0} = (d\varphi_2/dt)_{t=0} = 0.$$

Dosažením do systému (22) dostaneme

$$\varphi_1(t) = \alpha \cos \Omega_1 t, \quad \varphi_2(t) = \alpha \cos \Omega_1 t. \quad (23)$$

Tyto vztahy popisují situaci, když obě kyvadla kmitají souhlasně, harmonicky s vlastní frekvencí Ω_1 .

- 2) Vychýlíme obě kyvadla na opačné strany o stejný úhel a v čase $t=0$ je pustíme bez udělení impulsu. Tedy počáteční podmínky

$$\varphi_1(0) = \alpha, \quad \varphi_2(0) = -\alpha, \quad (d\varphi_1/dt)_{t=0} = (d\varphi_2/dt)_{t=0} = 0.$$

Dosažením těchto podmínek do systému (22) dostaneme

$$\varphi_1(t) = \alpha \cos \Omega_2 t, \quad \varphi_2(t) = -\alpha \cos \Omega_2 t \quad (24)$$

tedy obě kyvadla kmitají harmonicky s frekvencí Ω_2 s fázovým posuvem π .

- 3) Jedno kyvadlo držíme v rovnovážné poloze, druhé vychýlíme v čase $t=0$ o úhel α a pustíme bez udělení impulsu. Pak

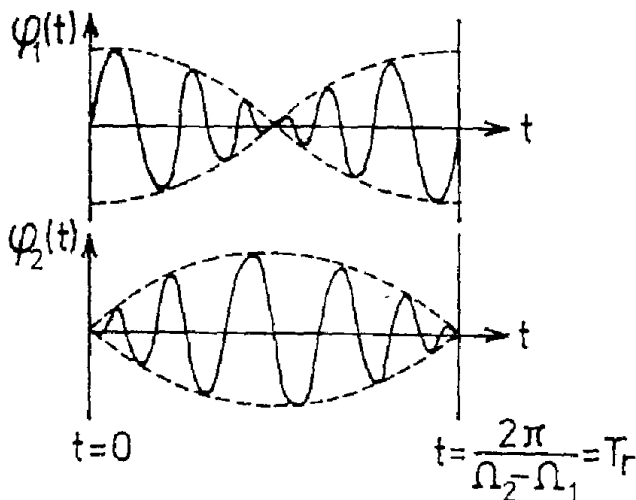
$$\varphi_1(0) = \alpha, \quad \varphi_2(0) = 0, \quad (d\varphi_1/dt)_{t=0} = (d\varphi_2/dt)_{t=0} = 0.$$

Ze systému (22) v tomto případě dostáváme

$$\begin{aligned} \varphi_1(t) &= \alpha \cos\left(\frac{\Omega_2 - \Omega_1}{2} t\right) \cos\left(\frac{\Omega_2 + \Omega_1}{2} t\right) \\ \varphi_2(t) &= \alpha \sin\left(\frac{\Omega_2 - \Omega_1}{2} t\right) \cos\left(\frac{\Omega_2 + \Omega_1}{2} t\right) \end{aligned} \quad (25)$$

Obě rovnice popisují harmonický pohyb s frekvencí $(\Omega_1 + \Omega_2)/2$, jehož amplituda je modulována harmonickými kmity o frekvenci $(\Omega_2 - \Omega_1)/2$. Modulační kmity jsou u $\varphi_2(t)$ posunuty vzhledem k $\varphi_1(t)$ o čtvrt periody (viz obr. 1. 2.). Při kmitech kyvadel vznikají rázy; zatímco jedno kyvadlo kmitá s maximální amplitudou, kmitá druhé s minimální amplitudou. Energie, kterou jsme dodali v čase $t=0$ jednomu kyvadlu se za čas

$$\tau = T/2 = \pi / (\Omega_2 - \Omega_1) \quad (26)$$



Obr. 1. 2 : Grafické znázornění funkcí popsaných rovnicemi (25).

Stojí za povšimnutí, že periodický přechod energie nezávisí na vazebním koeficientu γ . Z toho vyplývá, že by se měly ovlivňovat i takové dva oscilátory, pro které platí $\omega_1 = \omega_2$ a jsou od sebe velmi vzdáleny. To však neodpovídá pozorované skutečnosti. V pohybových rovnicích jsme zanedbali útlum soustavy. Ten pak způsobuje, že v případě slabší vazby, $\gamma \ll 1$, se dodaná mechanická energie přemění na teplo dříve, než dojde rozruch k druhému kyvadlu.

Vezmeme-li v úvahu útlum, objeví se v diferenciálních rovnicích člen úměrný $(d\varphi/dt)$, což vede k výskytu reálných kořenů charakteristické rovnice [2] a k jinému tvaru řešení pohybových rovnic. V obecném řešení se vyskytuje v tomto případě člen $\exp(-\beta t)$, kde β - konstanta útlumu a navíc se ukazuje, že

$$\tau = \frac{T_r}{2} = \frac{\pi}{\omega (\sqrt{1+\gamma} - \sqrt{1-\gamma})} \quad (26)$$

tedy $\tau = f(\gamma)$.

Pro slabou vazbu ($\gamma \rightarrow 0$) dostáváme $T_r \rightarrow \infty$ a $\Omega_r \rightarrow 0$, tzn., že energie k druhému kyvadlu již v mechanické formě nadojde.

Úkoly pro měření:

- 1) Změřte pro 5 hodnot vazebních koeficientů $\gamma \in \langle 0.2, 0.8 \rangle$ parciální frekvence $\omega_1 = \omega_2 = \omega$, vlastní frekvence Ω_1, Ω_2 a frekvenci rázů Ω_r .
- 2) Pro zvolené γ s odpovídající hodnotou ω vypočítejte $\Omega_1, \Omega_2, \Omega_r$ a srovnajte s hodnotami naměřenými.
- 3) Vyneste graficky závislosti $\Omega_1/\omega = f_1(\gamma)$, $\Omega_2/\omega = f_2(\gamma)$, $\Omega_r/\omega = f_3(\gamma)$ a prozkoumejte fyzikální podstatu těchto grafů.
- 4) Alespoň pro jednu hodnotu γ proveďte měření tak, abyste mohli stanovit chybu měření frekvence.

přesune na druhé kyvadlo a znovu přechází zpět na kyvadlo první. Veličina

$$\Omega_r = (2\pi)/T_r \quad (27)$$

se nazývá frekvence rázů.

Uvedené předávání energie mezi kyvadly je charakteristickou vlastností dvou spřažených oscilátorů, které jsou v rezonanci.

Poznámka : Při rezonanci jsou si parciální frekvence ω_i rovny a předávání energie je dokonalé.

29. M Ě Ř Ě N Í S V Ě T L A O D R A Ž E N Ě H O N A P O V R C H U
D I E L E K T R I K A

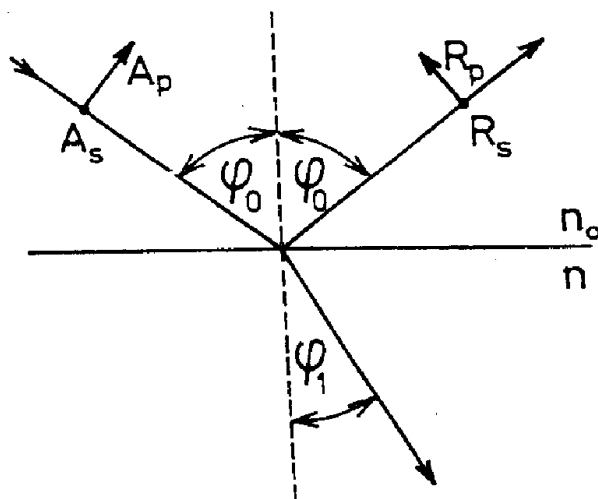
Teorie

Chování elektromagnetické světelné vlny při odrazu (respektive lomu) na rozhraní dvou neabsorbujících prostředí zjistíme z Maxwellových rovnic [1,2]. Řešením vlnové rovnice dostáváme pro odraženou vlnu Fresnelovy rovnice - poměr amplitud vlny odražené a dopadající:

$$r_p = \frac{\operatorname{tg}(\varphi_0 - \varphi_1)}{\operatorname{tg}(\varphi_0 + \varphi_1)} \quad (1)$$

$$r_s = - \frac{\sin(\varphi_0 - \varphi_1)}{\sin(\varphi_0 + \varphi_1)} \quad (2)$$

kde φ_0 - úhel dopadu světelného paprsku na rozhraní, φ_1 - úhel lomu; indexy p respektive s označují složku amplitudy odražené vlny rovnoběžnou s rovinou dopadu respektive kolmou na rovinu dopadu (obr. 29. 1.).



Obr. 29. 1: Odraz a lom světla na rozhraní dvou dielektrik.

$R_p/A_p = r_p$, $R_s/A_s = r_s$ (viz text);
 s - složka je kolmá k rovině nánřesny.

Na základě Snelliiova zákona lze vztahy (1) a (2) také psát

$$r_p = \frac{n \cos \varphi_0 - n_0 \cos \varphi_1}{n \cos \varphi_0 + n_0 \cos \varphi_1} \quad (1a)$$

$$r_s = \frac{n_0 \cos \varphi_0 - n \cos \varphi_1}{n_0 \cos \varphi_0 + n \cos \varphi_1} \quad (2a)$$

kde n a n_0 jsou indexy lomu jednotlivých prostředí oddělených rozhraním. Z této dvojice vztahů plyne, že amplitudy jsou závislé na úhlu dopadu φ_0 světelného svazku a na indexech lomu obou prostředí.

Rozbor ukazuje [2], že amplituda $r_s < 0$ pro všechny úhly dopadu, zatímco $r_p > 0$ pro $\varphi_0 < \bar{\varphi}$ a $r_p < 0$ pro $\varphi_0 > \bar{\varphi}$, kde $\bar{\varphi}$ je tzv. polarizační úhel, pro nějž je $r_p = 0$.

Poznámka: Záporné hodnoty amplitud znamenají vlastně fázový posuv o úhel π . Je-li $r_p > 0$ a $r_s < 0$ je složka r_s posunuta o π proti složce r_p ; je-li $r_p < 0$, $r_s < 0$ mají sice fázové posuvy π ale jejich fázový rozdíl je 0 nebo 2π .

Fakt, že složka odražené amplitudy je pro jistý úhel $\bar{\varphi}$ $r_p = 0$ je velmi významný pro optickou praxi; v tomto případě se totiž odráží pouze složka r_s . To platí i pro odraz přirozeného světla a proto lze odrazem při polarizačním úhlu $\bar{\varphi}$ dosáhnout světla dokonale lineárně polarizovaného. Je-li $r_p = 0$, pak jmenovatel ve vztahu (1) roste do nekonečna, tedy $(\varphi_0 + \varphi_1) = \pi/2$; paprsek odražený a lomený jsou navzájem kolmé. Dosadíme-li za úhel dopadu v tomto případě úhel $\bar{\varphi}$, dostaneme ze Snelliho zákona pro případ $n_0 = 1$ (okolní prostředí je vzduch)

$$\operatorname{tg} \bar{\varphi} = n \quad (3)$$

což je matematický zápis Brewsterova zákona.

Předpokládáme, že intenzita dopadajícího světla $I_p^{(0)} = I_s^{(0)} = 1$, pak je intenzita odraženého světla pro obě složky dána vztahy

$$I_p^{(r)} = r_p^2, \quad I_s^{(r)} = r_s^2 \quad (4)$$

V případě kolmého dopadu pak dostaneme z (1a) a (2a)

$$I_p^{(r)} = I_s^{(r)} = \left(\frac{n-n_0}{n+n_0} \right)^2 = \left(\frac{n_0-n}{n_0+n} \right)^2 \quad (5)$$

intenzita odraženého světla v tomto případě závisí pouze na indexech lomu obou prostředí.

Závislosti $I_p^{(r)} = f(\varphi_0)$ a $I_s^{(r)} = f(\varphi_0)$ mají podstatně odlišný charakter (obr. 29. 2.). Velikost $I_s^{(r)}$ roste monotonně a rostoucí hodnotou φ_0 až při úhlu dopadu $\varphi_0 = 90^\circ$ je $I_s^{(r)} = 1$. Intenzita $I_p^{(r)}$ s rostoucím úhlem φ_0 nejprve klesá k nule, při $\varphi_0 = \bar{\varphi}$ je $I_p^{(r)} = 0$ a pro $\varphi_0 > \bar{\varphi}$ opět rychle roste; pro $\varphi_0 = 90^\circ$ je opět $I_p^{(r)} = 1$.

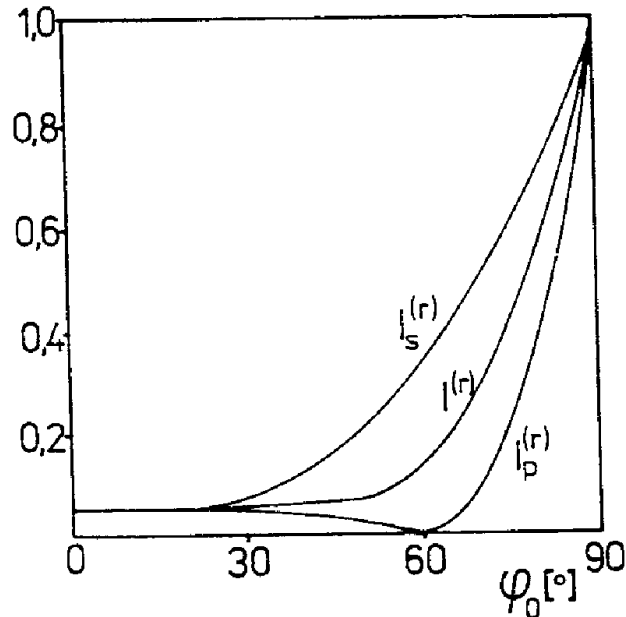
Intenzita přirozeného světla odraženého na rovinném rozhraní dvou lámatelných neabsorbujících prostředí při kolmém dopadu je dána vztahem

$$I(r) = \frac{I_p(r)}{2} + \frac{I_s(r)}{2} = \left(\frac{n-1}{n+1} \right)^2 \quad (6)$$

v případě, že $n_0 = 1$.

Měření

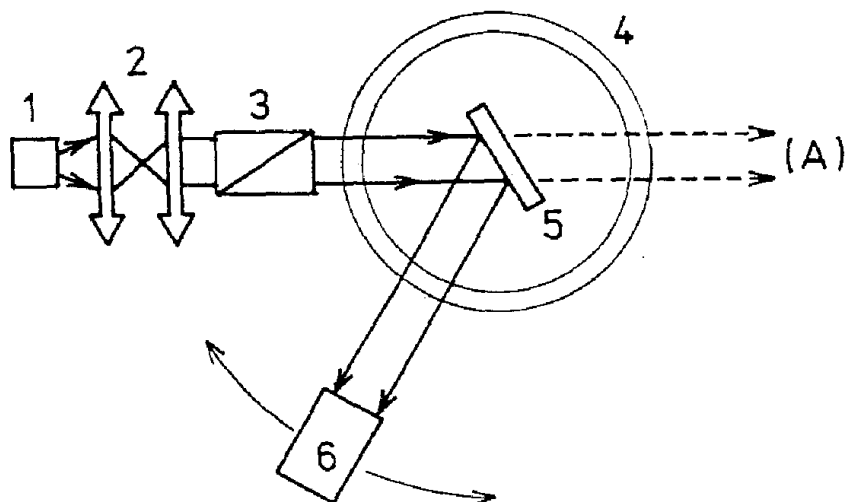
Smyslem této úlohy je zjistit průběh křivek $I(r) = f(\varphi_0)$, $I_p(r) = f(\varphi_0)$, $I_s(r) = f(\varphi_0)$ pro danou neabsorbující látku a pomocí vztahů (3), (5) a (6) určit její index lomu. Principiální uspořádání experimentu je uvedeno na obrázku 29. 3. Ze zdroje monochromatického světla prochází paprsky kolimační soustavou, která světelný svazek zpracuje na téměř rovnoběžný. Po průchodu polarizátorem se přirozené světlo lineárně polarizuje; otočením polarizátoru lze docílit toho, že kmitová rovina (viz úloha-č. 26) je rovnoběžná (kolmá) s rovinou dopadu, což odpovídá p a s složce amplitudy dopadajícího světla. Po odrazu na měřeném vzorku svazek dopadá na detekční zařízení spojené s odečítacím přístrojem.



Obr. 29. 2: Závislost složek intenzity odraženého světla $I_p(r)$, $I_s(r)$ a intenzity přirozeného světla $I(r)$ na úhlu dopadu φ_0 .

Abychom zajistili předpoklad, že intenzita $I^{(0)} = 1$, vztáhneme měření úhlové závislosti intenzity odraženého světla na intenzitu $I^{(0)}$. Před začátkem měření je proto třeba měřený vzorek z pozice nakreslené na obrázku 29. 3. vysunout a detektor přesunout do polohy (A). Intenzity odraženého světla $I(r)$ a $I_j(r)$ ($j=p,s$) pak vyjádříme jako příslušnou část této intenzity $I^{(0)}$ tzn. budeme znát přímo odrazivosti R , R_p , R_s . Otáčením měřeného vzorku kolem svíslé osy měníme úhel dopadu φ_0 světelného svazku a jsme schopni proměřit hledanou úhlovou závislost intenzity odraženého světla.

Používané detektory světla mají zpravidla fotokatody s výraznými nehomogenitami. Abychom se při měření poměru intenzit $I_j(r) / I^{(0)}$ nedopouštěli systematických chyb je vhodné umístit před detektor prvek, kterým by se eliminovalo intenzitní rozdělení světla ve svazku, např. matnicí.



Obr. 29. 3: Schema experimentálního uspořádání pro měření úhlové závislosti intenzity odraženého světla.
 1 - zdroj monochromatického světla, 2- kolimátor,
 3- polarizátor, 4 - goniometr s dělenou stupnicí,
 5- měřený vzorek, 6- detektor na otočném rameni goniometru.

Úkoly pro měření :

- 1) Stanovte úhlové závislosti intenzity odraženého lineárně polarizovaného i přirozeného světla daného dielektrika.
- 2) Určete hodnotu polarizačního úhlu tohoto dielektrika.
- 3) Stanovte hodnotu indexu lomu.

Literatura:

- [1] M. Born, E. Wolf, Osnovy optiky, Nauka Moskva (1973).
- [2] A. Vašíček, Optika tenkých vrstev, NČSAV Praha (1956).

Dodatek k úloze „Měření světla odraženého na povrchu dielektrika“

Dopadá-li na rozhraní dvou prostředí světlo o intenzitě I^0 pak odrazivost p-složky je dána poměrem $R_p = I_p^R / I^0$ a odrazivost s-složky $R_s = I_s^R / I^0$. Z hodnot odrazivosti R_p a R_s jsme také schopni stanovit hodnoty indexu lomu měřeného dielektrika. Výrazy $\pm\sqrt{R_p}$ a $\pm\sqrt{R_s}$ odpovídají pravé straně vztahu (1a) a (2a), přičemž znaménko plus nebo minus před odmocninou je dáno v každém určitém případě fyzikální podstatou problému. Je-li $n_0 = 1$ lze úpravou vztahů (1a) a (2a) dostat relace pro hledaný index lomu.

Pro úhly dopadu $\varphi_0 < \bar{\varphi}$

$$n = \sqrt{\frac{1 + \sqrt{R_s}}{1 - \sqrt{R_s}} \frac{1 + \sqrt{R_p}}{1 - \sqrt{R_p}}} \quad (7)$$

pro případ $\varphi_0 > \bar{\varphi}$ pak

$$n = \sqrt{\frac{1 + \sqrt{R_s}}{1 - \sqrt{R_s}} \frac{1 - \sqrt{R_p}}{1 + \sqrt{R_p}}} \quad (8)$$

Tento postup v sobě skrývá jistou potíž spočívající v tom, že výpočet indexu lomu je založen na znalosti absolutních hodnot odrazivosti obou složek lineárně polarizovaného světla. Pro větší úhly dopadu se v naměřených hodnotách odrazivosti R_p a R_s stále více projevuje efekt, jehož podstatu vyučující vysvětlí při vlastním měření.

16. VÝKON A FÁZOVÝ POSUV STŘÍDAVÉHO PROUDU

1. Stanovení fázového posuvu wattmetrem

V obecném případě jsou okamžité hodnoty střídavého napětí \hat{U} procházejícího obvodem a napětí \hat{U} , které zjistíme na zátěži \hat{Z} dány vztahy

$$\begin{aligned}\hat{U} &= U_0 \sin \omega t \\ \hat{I} &= I_0 \sin(\omega t - \varphi)\end{aligned}\quad (1)$$

kde I_0 a U_0 jsou maximální hodnoty proudu a napětí, ω - kruhová frekvence a φ je fázový posuv mezi proudem a napětím [1,2]. Práce spotřebovaná v čase dt při průchodu střídavého proudu jistou impedancí (zátěží) je

$$dW = \hat{U} \hat{I} dt \quad (2)$$

Dosažením (1) do vztahu (2) dostaneme po úpravě

$$dW = \frac{1}{2} U_0 I_0 \cos \varphi dt - \frac{1}{2} U_0 I_0 \cos(2\omega t + \varphi) dt \quad (3)$$

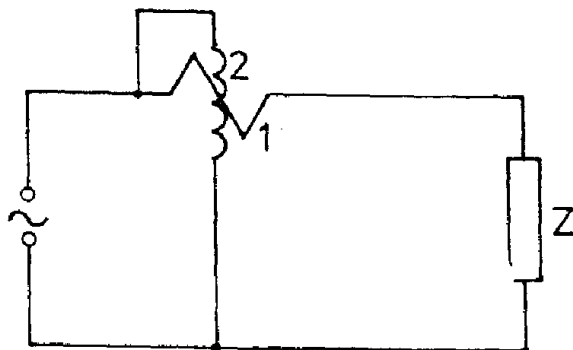
první člen se nazývá činná složka, druhý jalová složka. Průměrný výkon střídavého proudu za jednu periodu T je

$$N = \frac{W}{T} = \frac{1}{T} \int_0^T dW = \frac{1}{2} I_0 U_0 \cos \varphi = U_{ef} I_{ef} \cos \varphi \quad (4)$$

kde U_{ef} , I_{ef} jsou efektivní hodnoty napětí a proudu, které udávají běžné měřicí přístroje (viz ÚVOD) a s maximálními hodnotami souvisí vztahy

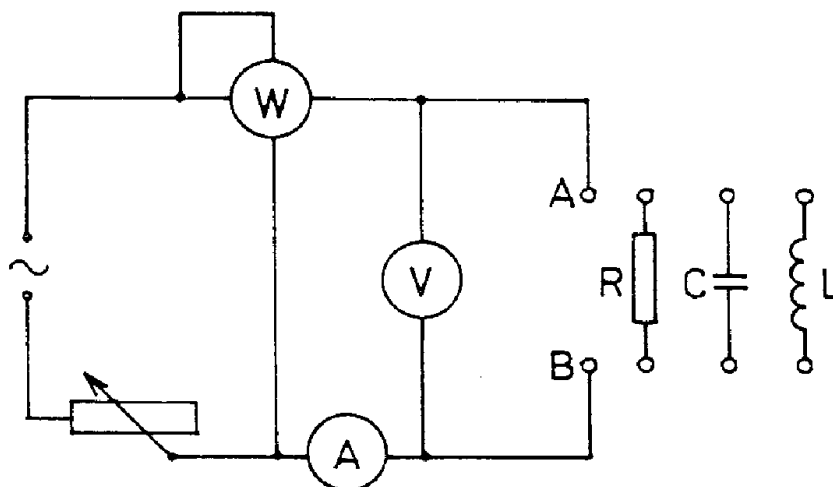
$$U_{ef} = U_0 / \sqrt{2} \quad , \quad I_{ef} = I_0 / \sqrt{2} \quad .$$

Ze vztahu (4) vyplývá, že výkon střídavého proudu závisí nejen na efektivních hodnotách napětí a proudu, ale také na fázovém posuvu mezi těmito dvěma veličinami.



Obr. 16. 1: Zapojení wattmetru do obvodu.

Součin $U_{ef} I_{ef}$ se nazývá zdánlivý výkon a je udáván ve voltampérech (VA), kdežto výkon daný vztahem (4) se udává ve watech. Fázový posun φ závisí na zátěži v obvodu [1,2]. Zdánlivý výkon dostaneme měřením napětí a intenzity proudu, k měření skutečného výkonu se používají wattmetry. Principiální zapojení tohoto přístroje do obvodu je na obr. 16. 1. Wattmetr se skládá z pevné proudové cívky 1 s malým vnitřním odporem a otočné cívky napěťové 2 s velkým vnitřním odporem. Proudová cívka se zapojuje do série se zátěží Z stejně jako ampérmetr a napěťová cívka se zapojuje paralelně k zátěži stejně jako voltmetr.



Obr. 16. 2: Měření fázového posuvu proudu a napětí na různých zátěžích wattmetrem.

Při zapojení wattmetru do obvodu dbáme, aby svorky proudová a napěťová označené šipkou byly připojeny na stejnou svorku zdroje. Nejsnáze to dodržíme, propojíme-li je mezi sebou (viz obr. 16. 1.). Zapojíme-li obvod podle obr. 16. 2., přičemž mezi svorky A, B budeme vkládat různé zátěže, lze z měření zdánlivého a činného výkonu určit fázový posuv způsobený danou zátěží ze vztahu

$$\cos \varphi = \frac{N}{U_{ef} I_{ef}} \quad . \quad (5)$$

Jalovou složku výkonu lze stanovit ze vztahu

$$N_j^2 = U_{ef}^2 I_{ef}^2 - N^2 \quad . \quad (6)$$

Při zpracování výsledků musíme mít na zřeteli vnitřní odpory přístrojů, se kterými měříme. Máme-li k dispozici přístroje třídy přesnosti 0,5 - 1,5 nemusíme uvažovat opravy na měřidlo proudu a měřidlo napětí, je-li vnitřní odpor ampérmetru (proudové cívky) alespoň 10^2 -krát menší a vnitřní odpor voltmetru (napěťové cívky) 10^2 -krát větší než impedance zátěže. Probereme několik případů nutných oprav, není-li splněna tato podmínka.

1) Při měření výkonu wattmetrem ukážeme dva případy.

a) zátěží je ohmický odpor ($Z=R$):

Podle zapojení děláme korekce na proudovou cívku (odpor cívky R_A^W) nebo napěťovou cívku (R_V^W) wattmetru. Je-li napěťová cívka zapojena přímo na zátěž a proudovou cívku prochází proud, který se pak dělí na proud zátěží a proud napěťovou cívku, děláme opravu na vnitřní odpor napěťové cívky

$$N = \frac{N'}{1 + \frac{R}{R_V^W}} \quad (7)$$

kde N' je změřený výkon a N je skutečný výkon spotřebovaný zátěží. Wattmetr však můžeme zapojit tak, jak je uvedeno na obr. 16. 2. Pak výkon N na spotřebiči je dán vztahem

$$N = N'' / [1 + (R_A^W / R)] \quad (8)$$

b) Zátěží je cívka, kondenzátor nebo jejich libovolná kombinace respektive jejich kombinace s odporem. V tomto případě vztahy (7) a (8) nejsou použitelné, protože mezi proudem a napětím dochází k fázovému posuvu.

2) Pro výpočet účinníku $\cos \varphi$ potřebujeme současně s výkonem znát napětí na zátěži a procházející proud. V zapojení na obr. 16. 2. tvoří ampérmetr (R_A) a voltmetr (R_V) spolu se zátěží (Z) novou zátěž Z' . Platí-li relace $R_V \gg Z$ a $R_A \ll Z$ můžeme položit $Z=Z'$ a do (5) dosadíme přímo naměřené hodnoty proudu a napětí. Neplatí-li uvedené relace, uděláme následující korekce:

a) zátěží je ohmický odpor ($Z=R$). Nechť platí podmínka $R_A \ll Z$, pak podle zapojení na obr. 16.2. voltmetr a odpor jsou zátěží Z' na které je měřen výkon. Známe proud, který prochází zátěží, napětí na ni a spotřebovaný výkon. Pak použijeme pro výpočet $\cos \varphi$ vztahu (5). Není podstatné, že zátěž Z' je jiná. Její ohmická podstata je zachována. Neplatí-li podmínka $R_A \ll Z$, pak zátěží je voltmetr (R_V) s odporem (R) zařazené paralelně a sériově k nim připojeným ampérmetrem (R_A). Známe-li N a I_{ef} pak napětí na zátěži

$$U_{ef} = U' + I_{ef} R_A \quad (9)$$

kde U' je napětí naměřené voltmetrem. Měříme-li voltmetrem napětí na odporu a ampérmetru, jsou zátěží sériově zapojené odpory R a R_A s R_V připojeným k nim paralelně. Pak výkon na zátěži je změřená hodnota N , napětí změřená hodnota U_{ef} a proud, který prochází zátěží vypočítáme ze vztahu

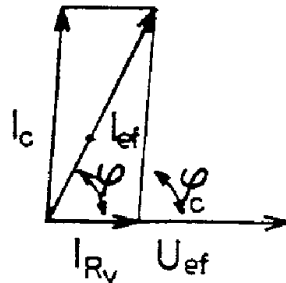
$$I_{ef} = \left(1 + \frac{R}{R_V}\right) I' \quad (10)$$

kde I' je naměřená hodnota proudu.

b) zátěží je cívka, kondenzátor nebo jejich libovolná kombinace s odporem. Rozobereme případ zapojení na obr. 16. 2. přičemž $R_A \ll Z$. Zátěž je paralelní zapojení voltmetru a např. kapacity. Ze vztahu (5) vypočítáme fázový posuv φ na této zátěži. Chceme-li stanovit fázový posuv φ_C pouze na kapacitě sestrojí-

ne fázový diagram.

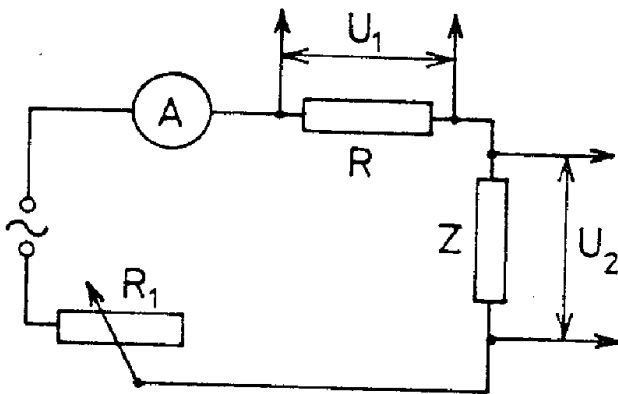
Napětí je stejné na kondenzátoru a na voltmetru. Naměřený proud I_{ef} předbíhá napětí U_{ef} o φ . Známe-li R_V vypočítáme proud voltmetrem, který je ve fázi s U_{ef} . Fázový diagram z něhož vypočítáme φ_C je uveden na obr. 16. 3. Obdobně vypočítáme fázový posuv z fázového diagramu, jsou-li zátěží různé kombinace R, L, C.



Obr. 16. 3: Fázový diagram.

2. Stanovení fázového posuvu oscilografem

Při stanovení posuvu mezi napětím a proudem použijeme dvoukanálový oscilograf. Na obr. 16. 4. je zapojení obvodu pro měření fázového posuvu mezi proudem a napětím na obecné zátěži Z.



Obr. 16. 4: Zapojení pro měření fázového posuvu dvoukanálovým oscilografem.

počet dílků odpovídající posuvu mezi U_1 a U_2 .

Chyba nastavení závisí na správném nastavení U_1 a U_2 (hodnoty mají být stejné a souměrné vzhledem k horizontální ose) a ostrosti paprsku na stínítku oscilografu v celém rozsahu měření.

Úkoly pro měření:

- 1) Změřte výkon wattmetrem, proud a napětí pro odpor, kapacitu a indukčnost a různé kombinace těchto prvků.
- 2) Změřte dvoukanálovým oscilografem fázový posuv mezi proudem a napětím pro zátěže, které byly měřeny v bodě (1).
- 3) Vypočítejte fázový posuv z měření (1) a porovnejte s hodnotami, které byly získány v bodě (2).

Literatura:

- [1] J. Brož a kol., Základy fyzikálních měření I, SPN Praha (1983).
- [2] V. I. Iveronovaja, Fizičeskij praktikum, GITL Moskva (1951).
- [3] V. Petržílka, S. Šafrata, Elektřina a magnetismus, NČSAV Praha (1956).

Měření ohniskové vzdálenosti tlusté čočky

Definice základních parametrů optických soustav a metody jejich měření jsou popsány v [1],[2]. Tady jen stručně zopakujeme vztahy nutné pro řešení uvedeného problému. Na obr.1a jsou uvedeny základní parametry tlusté čočky, pro které platí čočková rovnice

$$\frac{1}{a'} - \frac{1}{a} = \frac{1}{f'} \quad (1)$$

Příčné zvětšení je definováno

$$\beta = \frac{Y'}{Y} \quad (2)$$

a z obr.1a je vidět, že pro β platí rovněž

$$\beta = \frac{a'}{a} \quad (3)$$

Při výpočtu pro vztahy (1)-(3) platí znaménková konvence, která je popsána v [1] a [2].

Vynásobíme rovnici (1) a' nebo a a použijeme vztah (3), pak dostaneme

$$f' = \frac{a'}{1 - \beta} = \frac{a\beta}{1 - \beta} \quad (4)$$

Pro spojku dostáváme skutečný převrácený obraz, tj. $f' > 0$, $a' > 0$, $a < 0$ a $\beta < 0$. Budeme měřit parametry spojky. Použijeme znaménkovou konvenci na vztah (4)

$$f' = \frac{a'}{1 + \beta} = \frac{a\beta}{1 + \beta} \quad (5)$$

a dále bereme jen absolutní hodnoty všech veličin. Na rozdíl od tenké čočky, pro kterou je možné pomocí vztahu (5) vypočítat f' z naměřených veličin a , a' nebo případně β , pro tlustou čočku je obtížné změřit přesně a , a' . Provedeme měření od některého bodu O (obr.1). Vzdálenost předmětu od bodu O bude $(a + l)$ a obrazu $[a' + (\delta - l)]$, kde $l = OH$ a $\delta = HH'$. Pro dvě měření dostaneme rozdíl $d_{ij} = a_i - a_j$ a $d'_{ij} = a'_i - a'_j$, tj. hodnoty d_{ij} a d'_{ij} nezávisí na poloze bodu O a vzdálenosti hlavních rovin. Bod O nemusí ležet mezi hlavními rovinami jak je znázorněno na obr.1.

Pro první část vztahu (5) máme

$$f'(1 + \beta_i) = a'_i$$

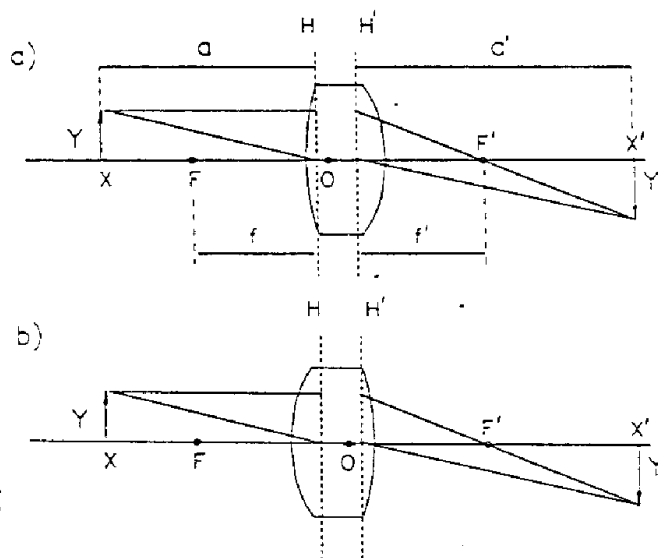
$$f'(1 + \beta_j) = a'_j$$

$$f'(1 + \beta_i - 1 - \beta_j) = a'_i - a'_j = d'_{ij}$$

$$f' = \frac{d'_{ij}}{\beta_i - \beta_j} \quad (6)$$

Analogicky pro druhou část rovnici (5) dostaneme

$$f' = \frac{d_{ij}\beta_i\beta_j}{\beta_i - \beta_j} \quad (7)$$



Obr.1 Základní parametry tlusté čočky: předmětové a obrazové ohniska F a F' , hlavní roviny H a H' , předmětová ohnisková vzdálenost $f = HF$ a obrazová $f' = H'F'$. Velikosti předmětu a obrazu jsou označeny Y a Y' . Vzdálenost mezi předmětem a hlavní rovinou H a mezi obrazem a hlavní rovinou H' jsou a a a' .

Ohniskovou vzdálenost tlusté čočky můžeme stanovit z měření v obou směrech. Na obr. 1a a 1b je znázorněno zobrazení tohož předmětu stejnou zobrazovací soustavou. Chod paprsku v případě b) je opačný než v případě a). V obou případech je zachována vzdálenost předmětu od hlavní roviny, takže zůstává zachováno příčné zvětšení. Bod O je určitý bod spojený se soustavou; v našem případě je to ryska definující polohu čočky.

Zavedeme označení:

$XX' = e$, $XH = a$, $X'H' = a'$ v a) $XO = S_1$ a v b) $XO = S_2$.

Pak podle obr.1 platí

$$\begin{aligned}e &= a + a' + \delta \\S_1 &= a + l \\S_2 &= a + \delta - l\end{aligned}$$

odkud

$$a' - a = e - (S_1 + S_2) \quad (8)$$

Ze vztahu (5) dostáváme

$$a' = f'(1 + \beta)$$

$$a = [f'(1 + \beta)]/\beta$$

$$a - a' = f'(1 + \beta)\left(\frac{1}{\beta} - 1\right) = \frac{f'(1 + \beta)(1 - \beta)}{\beta} = \frac{f'(1 - \beta^2)}{\beta} \quad (9)$$

Z (8) a (9) dostáváme pro ohniskovou vzdálenost

$$f' = \frac{\beta[(S_1 + S_2) - e]}{1 - \beta^2} \quad (10)$$

Úkoly pro měření:

1. Určete ohniskovou vzdálenost tlusté čočky metodou dvojího zvětšení:
 - a) Zafixujte polohu zdroje a pro různé polohy čočky změřte polohu stínítka a velikost obrazu. Měření proveďte 5 až 10 krát.
 - b) Pro různé dvojice měření vypočítejte ohniskovou vzdálenost čočky ze vztahu (6) nebo (7). Naměřené hodnoty použijte pro výpočet ohniskové vzdálenosti ze vztahu (1). Porovnejte výsledky.
2. Určete ohniskovou vzdálenost tlusté čočky z měření v obou směrech: a) Předmět a stínítko umístíme na vzdálenost e ($e > 4f$). Posunutím čočky dostaneme ostrý obraz na stínítku a odečteme S_1 (XO) a zvětšení β ; otočíme čočku o 180° a po získání ostrého obrazu na stínítku odečteme S_2 . Zvětšení se mohou v obou případech lišit jen chybou měření. Měření proveďte pro 5 až 10 hodnot e .
 - b) Vypočítejte f' ze vztahu (10) a statisticky zpracovanou hodnotu porovnejte s hodnotou předchozího měření.

Literatura:

- [1] Kučírková A., Navrátil K.: Fyzikální měření I., SPN Praha 1986
- [2] Fyzikální praktikum I - optometrie, úloha č.8

2. BROWNŮV POHYB

Teorie a pozorování

Jsou-li v kapalině suspendovány malé kulové částice, pak se tyto částice srážejí s okolními molekulami kapaliny. Jsou-li rozměry uvažovaných částic dostatečně malé (řádově 10^2 nm), nemusí být v každém okamžiku kompenzovány impulzy sil, kterými molekuly kapaliny působí na suspendované částice. Vlivem takto nevykompenzovaných impulzů se částice pohybuje, přičemž se v delším časovém intervalu směr pohybu náhodně mění. Tento druh pohybu se nazývá Brownův pohyb. Pohybující se částice předává při pohybu energii okolním molekulám a protože je mnohem větší než molekuly kapaliny, je možné její pohyb v kapalině popsat Stokesovým zákonem. Brownův pohyb byl prvním fyzikálním dějem, v němž se projevila existence molekul a měl tedy velký význam při experimentálním ověření molekulární kinetické teorie hmoty.

Neuspořádaný pohyb brownovské částice se řídí Einsteinovým zákonem: sledujeme-li polohy částice v definovaných časových okamžicích, pak střední kvadratické posunutí částice je úměrné zvoleným časovým intervalům. Ukážeme nyní odvození tohoto zákona a experimentální postup při jeho ověření.

V dalším nebudeme přímo pracovat s vektory přemístění částice, ale budeme uvažovat průměty těchto vektorů do libovolného pevného směru. Pohybová rovnice má tvar

$$m \frac{d^2x}{dt^2} = F_1 + F_2 \quad (1)$$

kde m - hmotnost částice, F_1 - výsledná (nevykompenzovaná) síla způsobená srážkami s molekulami kapaliny, F_2 - síla způsobená odporem prostředí (okolními molekulami). Pak

$$F_2 = -k \frac{dx}{dt} \quad (2)$$

Podle Stokesova zákona [1] je

$$k = 6 \pi \eta r \quad (3)$$

η - viskozita kapaliny, r - poloměr částice a dx/dt - rychlost částice. Pak lze (1) psát ve tvaru

$$m \frac{d^2x}{dt^2} = F_1 - k \frac{dx}{dt} \quad (4)$$

Vynásobením rovnice (4) veličinou x dostaneme:

$$mx \frac{d^2x}{dt^2} = F_1 x - kx \frac{dx}{dt} \quad (5)$$

Jednoduše lze ukázat, že

$$x \frac{d^2x}{dt^2} = \frac{1}{2} \frac{d^2}{dt^2} (x^2) - \left(\frac{dx}{dt} \right)^2 \quad (6)$$

a

$$x \frac{dx}{dt} = \frac{1}{2} \frac{d}{dt} (x^2) \quad (7)$$

pak dosazením (6) a (7) do vztahu (5) dostaneme

$$\frac{m}{2} \frac{d^2}{dt^2} (x^2) - m \left(\frac{dx}{dt} \right)^2 = F_1 x - \frac{1}{2} k \frac{d}{dt} (x^2) \quad (8)$$

Zajímáme se ovšem pouze o střední hodnoty uvedených veličin, které je možné pozorovat v časovém intervalu t . Protože je pohyb částice chaotický, pak střední hodnota součinu $F_1 x = 0$. Označme dále

$$\frac{d}{dt} \left(\langle x^2 \rangle \right) = h$$

kde $\langle x^2 \rangle$ je střední hodnota veličiny x^2 . Pak

$$-\frac{kh}{2} = \frac{m}{2} \frac{dh}{dt} - m \left\langle \left(\frac{dx}{dt} \right)^2 \right\rangle \quad (9)$$

Druhý člen na pravé straně rovnice (9) je dvojnásobek střední hodnoty kinetické energie částice. Aplikujeme-li na pohyb brownovské částice teorii ideálních plynů, dostaneme

$$\frac{1}{2} mc^2 = \frac{3RT}{2N}$$

Zajímáme-li se o složku rychlosti částice pouze ve směru jedné osy (osy x), dostaneme pak

$$m \left(\frac{dx}{dt} \right)^2 = \frac{RT}{N} \quad (10)$$

kde N - Avogadrovo číslo, T - absolutní teplota kapaliny, R - univerzální plynová konstanta. Dosazením (10) do vztahu (9) dostaneme

$$-\frac{kh}{2} = \frac{m}{2} \frac{dh}{dt} - \frac{RT}{N} \quad (11)$$

odkud

$$\frac{dh}{h - \frac{2RT}{Nk}} = -\frac{k}{m} dt \quad (12)$$

Integrací této rovnice v mezích od 0 do t dostaneme

$$h - \frac{2RT}{Nk} = C \exp \left(-\frac{k}{m} t \right) \quad (13)$$

kde C je integrační konstanta. Je-li časový interval měření dosti velký, můžeme v poslední rovnici zanedbat člen na pravé straně a dostáváme

$$h = \frac{2RT}{Nk} \quad (14)$$

Jestliže se vrátíme k původnímu významu parametru h a k dostaneme:

$$\frac{d}{dt} \langle x^2 \rangle = \frac{2RT}{6\pi\eta rN} \quad (15)$$

Rovnici (15) integrujeme za předpokladu počátečních podmínek $t=0$, $x=0$ a dostaneme:

$$\langle x^2 \rangle = \frac{2RT}{6\pi\eta rN} t \quad (16)$$

což je výraz pro střední kvadratické posunutí brownovské částice.

Pozorování popsaného jevu se zpravidla provádí na projekčním mikroskopu se značným zvětšením. Preparát (suspense částic ve vodě na podložním sklíčku) je umístěn na stolečku mikroskopu a na matnici mikroskopu je umístěna průhledná folie na níž zaznamenáváme v pravidelných časových intervalech polohy vybrané, stále stejné, částice. Po delší době dostaneme na folii síť bodů odpovídajících chaotickému pohybu částice. Pro další zpracování měření je mnohdy vhodné znát zvětšení mikroskopu v daném uspořádání. V tomto případě se na stoleček mikroskopu místo preparátu umístí mřížka, přičemž vzdálenosti jednotlivých vrypů jsou předem známy.

Zpracování výsledků měření

Úkolem a smyslem měření je ověření platnosti Einsteinova vztahu (16). Je nutné si uvědomit, že vzdálenost mezi dvěma body na záznamové folii mikroskopu je zvětšené zobrazení projekce vektoru přemístění částice (za daný časový interval např. 5 sek.) do roviny, na níž byl mikroskop zaostřen. K ověření vztahu (16) je nutno zjistit střední hodnotu čtverců projekcí vektorů přemístění do roviny nebo přímky. Jestliže se během měření neprojevovalo tečení preparátu jedním směrem, jsou vzdálenosti mezi jednotlivými body přímo průměty do roviny. Jestliže jsme naopak pozorovali tečení preparátu, musíme provést promítnutí všech vzdáleností do směru kolmého na směr tečení. Označme dále vzdálenosti sousedních bodů L . Střední kvadratické posunutí získáme vypočtením aritmetického průměru čtverců naměřených vzdáleností. Schema měření vzdáleností a stanovení střední hodnoty čtverců vzdáleností je uvedeno v Tabulce I.

Potom platí podle Tab. I:

$$\langle L_{t=5s}^2 \rangle = \frac{\sum L_{i, i+1}^2}{10} \quad , \quad \langle L_{t=10s}^2 \rangle = \frac{\sum L_{i, i+2}^2}{9} \quad ,$$

$$\langle L_{t=15s}^2 \rangle = \frac{\sum L_{i, i+3}^2}{8} \quad .$$

Tabulka I :

Čtverce vzdáleností		
po 5 sek	po 10 sek	po 15 sek
$L_{1,2}^2$	$L_{1,3}^2$	$L_{1,4}^2$
$L_{2,3}^2$	$L_{2,4}^2$	$L_{2,5}^2$
$L_{3,4}^2$	$L_{3,5}^2$	$L_{3,6}^2$
$L_{4,5}^2$	$L_{4,6}^2$	$L_{4,7}^2$
$L_{5,6}^2$	$L_{5,7}^2$	$L_{5,8}^2$
$L_{6,7}^2$	$L_{6,8}^2$	$L_{6,9}^2$
$L_{7,8}^2$	$L_{7,9}^2$	$L_{7,10}^2$
$L_{8,9}^2$	$L_{8,10}^2$	$L_{8,11}^2$
$L_{9,10}^2$	$L_{9,11}^2$	
$L_{10,11}^2$		

Je-li Einsteinův zákon pro studovaný chaotický pohyb splněn, musí podle (16) platit

$$\left\langle L_5^2 \right\rangle : \left\langle L_{10}^2 \right\rangle : \left\langle L_{15}^2 \right\rangle = 1:2:3 . \quad (17)$$

Poznámka: Je zřejmé, že pro ověření platnosti vztahu (16) je nutné odhadnout chybu středního kvadratického posunutí a také chybu v určení časových intervalů. Dále je nutné si uvědomit, že Einsteinův vztah má charakter statistické zákonitosti a k jeho ověření je třeba provést měření na velkém souboru částic.

Je-li shoda naměřených středních hodnot kvadrátu posunutí v rámci chyby měření dobrá se vztahem (17), lze rovnice (16) dále užít alespoň k odhadu velikosti částice. Ve vztahu (16) je $\langle x^2 \rangle$ střední hodnota kvadrátu projekce vektorů přemístění do určitého směru (v našem případě jsme brali směr osy x) a nikoliv do roviny. Jestliže však na záznamové folii měříme přímo vzdálenosti L je nutné použít vztahu

$$\langle L^2 \rangle = 2 \langle x^2 \rangle$$

který plyne ze stejné pravděpodobnosti zastoupení všech směrů v rovině. Jestliže se projevovale tečení suspenze preparátu a byli jsme nuceni provádět před vlastním odečítáním vzdáleností promítání do přímky kolmé na směr tečení, pak bereme do výpočtu přímo

$$\langle L^2 \rangle = \langle x^2 \rangle .$$

Poznámka : Při stanovení velikosti poloměru r sledované částice ze vztahu (16) musíme znát skutečnou hodnotu veličiny $\langle x^2 \rangle$, kterou určíme ze záznamové folie pomocí známého zvětšení projekčního mikroskopu. Teplotu kapaliny T ve vztahu (16) musíme odhadnout, zpravidla není rovna laboratorní teplotě, protože preparát se obvykle zahřívá vlivem osvětlovacího zdroje.

Úkoly pro měření :

- 1) Zaznamenejte pohyb alespoň pěti částic.
- 2) Ověřte platnost vztahu (17) a určete velikost poloměru částice.

Literatura :

- [1] Z. Horák, Technická fyziky, SNTL Praha (1961).
- [2] S. E. Friš, V. A. Timoreva, Kurs fyziky I, NČSAV Praha (1953).
- [3] V. G. Levič, Úvod do statistické fyziky, NČSAV Praha (1954).
- [4] A. Einstein, Annalen der Physik 19 (1906) 371.

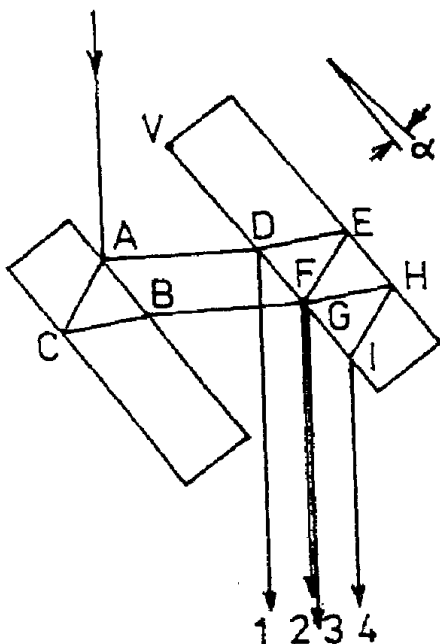
33. STANOVENÍ ŠÍŘKY PROPUSTNÉHO PÁSMÁ

FILTRU POMOCÍ FOURIEROVY SPEKTROSKOPIE

Předmětem Fourierovy spektroskopie, podobně jako klasické spektroskopie hranolové nebo mřížkové, je měření spektrálních charakteristik analyzovaného světla. Na rozdíl od nich se v experimentálním uspořádání Fourierovy spektroskopie nepoužívá spektroskopu, ale libovolného interferenčního zařízení. V našem případě ke stanovení šířky pásma vlnových délek, které světelný filtr propouští, použijeme Jaminova interferometru.

Jaminův interferometr

Schema Jaminova interferometru je na obrázku 33. 1. Dvě tlusté planparalelní desky s postříbřenými zadními stěnami svírají malý úhel α jedna se může otáčet vzhledem k druhé kolem osy procházející kolmo k nákrešně bodem V.



Dle obrázku lze sledovat čtyři cesty paprsků: AD1, ACBGH4, ADEF2, ACEG3. Svazky paprsků 1 a 4 jsou od sebe příliš vzdáleny takže k interferenci přispívají pouze svazky 2 a 3. Rozbor ukazuje, že dráhový rozdíl těchto svazků je přímo úměrný úhlu α , pokud jsou obě desky velmi málo nerovnoběžné.

Obr. 33. 1 : Schema Jaminova interferometru.

Interference kvazimonochromatického světla a stanovení propustného pásma filtru

V libovolném dvoupráskovém interferenčním uspořádání (např. Jaminův interferometr, Youngův pokus) je výsledná intenzita monochromatického světelného paprsku proměnná v závislosti na dráhovém rozdílu δ obou interferujících složek a mění se periodicky podle vztahu

$$I = 2I_0(1 + \cos k\delta) \quad (1)$$

kde $k = 2\pi/\lambda$ je vlnové číslo a λ - vlnová délka světla.

Pro kvazimonochromatickou vlnu je intenzita interferenčního jevu v jistém pozorovacím bodě popsána rovnicí

$$I = 2I_0 \left[1 + W(\sigma) \cos k\sigma \right] \quad (2)$$

kde $W(\sigma)$ je funkce koherentnosti obou paprsků. V prvním přiblížení je možné dokázat [1], že $W(\sigma)$ je viditelnost (kontrast) interferenčního jevu v daném bodě

$$W(\sigma) = \frac{I_{\max} - I_{\min}}{I_{\max} + I_{\min}} \quad (3)$$

Dále je možné dokázat, že rozložení intenzity $I(\lambda)$ je Fourierův obraz funkce $W(\sigma)$ [2]. Dokážeme-li tedy stanovit průběh viditelnosti $W(\sigma)$ v závislosti na dráhovém rozdílu interferujících paprsků, pak lze na základě shora uvedeného tvrzení určit velikost propustného pásma filtru.

Průběh funkce $W(\sigma)$ lze aproximovat Gaussovou funkcí

$$W(\sigma) = \exp(-\sigma^2/\beta^2). \quad (4)$$

Určíme hodnotu parametru β ve vztahu (4) pro případ $W(\sigma) = 1/2$. Zřejmě je

$$\ln 2 = \sigma_{1/2}^2 / \beta^2 \quad , \quad \text{odkud}$$

$$\beta = \sigma_{1/2} / (\ln 2)^{1/2} \quad .$$

Tedy

$$W(\sigma) = \exp(-\sigma^2 \ln 2 / \sigma_{1/2}^2). \quad (5)$$

Fourierovou transformací funkce $W(\sigma)$ dostaneme intenzitní rozdělení filtru $I(k)$

$$I(k) = 1/(2\pi)^{1/2} \int_{-\infty}^{\infty} \exp(-\sigma^2 \ln 2 / \sigma_{1/2}^2) \exp(-i\sigma k) d\sigma$$

$$I(k) = 2/(2\pi)^{1/2} \int_{-\infty}^{\infty} \exp(-\sigma^2 \ln 2 / \sigma_{1/2}^2) \cos k\sigma d\sigma .$$

Po integraci

$$I(k) = A \exp(-k^2 \sigma_{1/2}^2 / 4 \ln 2) \quad . \quad (6)$$

Hledanou hodnotu pološířky propustného pásma filtru zjistíme následujícím postupem: stanovme opět hodnotu vlnového vektoru $k_{1/2}$ pro kterou $I(k) = A/2$. Opět dostaneme

$$\ln 2 = k_{1/2}^2 \sigma_{1/2}^2 / 4 \ln 2$$

$$k_{1/2} = \pm 2 \ln 2 / \sigma_{1/2}$$

$$\Delta k = 2k_{1/2} = 4 \ln 2 / \sigma_{1/2} \quad ; \quad (7)$$

$$\Delta k = 2\pi \left[\left(\frac{1}{\lambda_0} - \frac{1}{\lambda_{1/2}} \right) + \left(\frac{1}{\lambda_{+1/2}} - \frac{1}{\lambda_0} \right) \right]$$

$$\Delta k = \left| \frac{2\pi \Delta \lambda}{\lambda_0^2} \right| \quad (8)$$

kde λ_0 je vlnová délka odpovídající maximální hodnotě v rozdělení intenzity $I(\lambda)$ a $\Delta \lambda$ je šířka propustného pásma filtru. Ze vztahů (7) a (8) vyplývá

$$4 \ln 2 / \sigma_{1/2} = 2\pi \Delta \lambda / \lambda_0^2$$

odkud

$$\Delta \lambda = \frac{2 \ln 2 \lambda_0^2}{\pi \sigma_{1/2}} \quad (9)$$

$\sigma_{1/2}$ je polovina pološířky křivky $W(\sigma)$ vyjádřená v násobcích λ_0 ($\sigma_{1/2} = n \lambda_0$), viz obrázek 33. 3.

Označíme-li h pološířku křivky $W(\sigma)$ vyjádřencu v násobcích vlnového vektoru k_0 , pak

$$\Delta \lambda = \frac{8 \ln 2}{h} \quad (10)$$

kde $h = 2\pi k_0 = 2\pi / \lambda_0$.

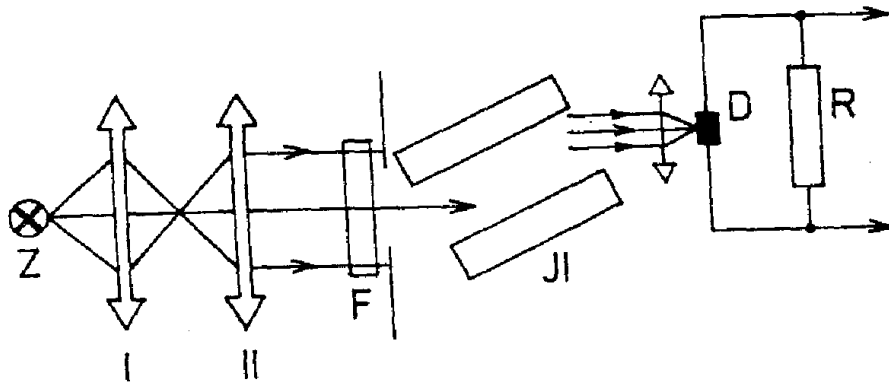
Měření viditelnosti

a) popis aparatury

Uspořádání měření je schematicky uvedeno na obrázku 33. 2. Bílé světlo žárovky je sbíráno čočkou I a zpracováno čočkou II na přibližně rovnoběžný svazek paprsků. Filtr vybere ze spektrálního širokého pásma bílého světla část, která je určena jeho spektrální křivkou propustnosti. Toto světlo je analyzováno Jaminovým interferometrem, dále soustředěno čočkou na vstupní štěrbinu detektoru. Výstupní signál z detektoru je přiveden na pracovní odpor a velikost napětí na něm se měří elektronkovým voltmetrem.

b) seřízení aparatury

Čočkami I a II vytvoříme zhruba rovnoběžný svazek bílého světla. Filtr a detektor nejsou prozatím zařazeny. Na stínítku umístěném v místě detektoru nastavíme jemným posuvem Jaminova interferometru barevný interferenční jev. Jakmile toho dosáhneme, nastavíme na stínítku centrální nultý bílý proužek. Při



Obr. 33. 2: Schematické uspořádání měření viditelnosti interferenčního jevu.

Z- zdroj, I, II - čočky, F- filtr, JI- Jaminův interferometr, D- detektor.

vypnutém voltmetru umístíme na optickou lavici detektor tak, aby bílý proužek dopadl symetricky na vstupní čočku detektoru. Mezi čočku II a interferometr vložíme filtr a zapneme voltmetr. Jemným posuvem interferometru je možné dola-
dit maximální výchylku.

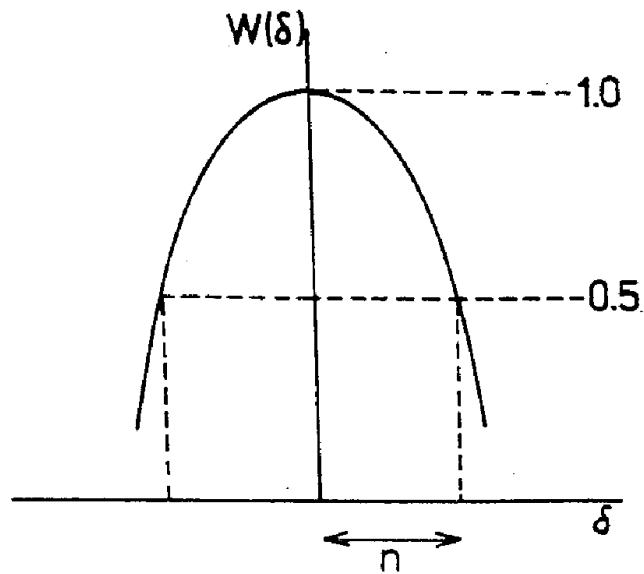
Měření a zpracování výsledků

Kotoučkem jemného posuvu otáčíme během měření stále v jednom směru. Na voltmetru čteme hodnoty maximálních a minimálních výchylek, jak za sebou následují. Polohy maxim jsou ekvidistantní (odpovídající dráhový rozdíl dvou sousedních maxim je λ_0). Tento soubor hodnot stanovíme pro všechny kladné i záporné interferenční řády. Měření doporučujeme provádět tak dlouho, pokud lze dobře rozlišit maximální a minimální úroveň signálů.

Dojde-li během měření ke změně absolutních hodnot údajů měřidla je nutno zpracovat každou alternativu měření (kladné, záporné interferenční řády) samostatně. Malé změny v úrovni měřeného signálu nejsou pro zpracování na závađu. Podstatné je, aby měřené hodnoty v daném maximu a příslušném minimu nebyly zatíženy chybou. Hodnoty viditelnosti pak stanovíme podle vztahu (3). Takto určené hodnoty viditelnosti v závislosti na narůstajícím dráhovém rozdílu vyneseme do grafu v ekvidistantních krocích. Z grafu pak odečteme počet násobků n dráhových rozdílů σ v poloviční výšce křivky $W(\sigma)$. Tuto hodnotu dosadíme do vztahu (9) nebo (10). Předpokládáme, že hodnotu λ_0 známe.

Úkoly pro měření:

- 1) Změřte alespoň třikrát soubor maximálních a minimálních hodnot pro všechny rozlišitelné kladné i záporné interferenční řády.
- 2) Nakreslete závislost viditelnosti na dráhovém rozdílu.
- 3) Vypočítejte šířku propustného pásma filtru.



Obr. 33.3: Závislost viditelnosti $W(\delta)$
na dráhovém rozdílu δ .

Literatura:

- [1] M. Born, E. Wolf, *Osnovy optiki*, Nauka Moskva (1973).
- [2] A. Papoulis, *Systems and Transforms with Application in Optics*, McGraw-Hill New York (1968); překlad do ruštiny, Moskva (1972).